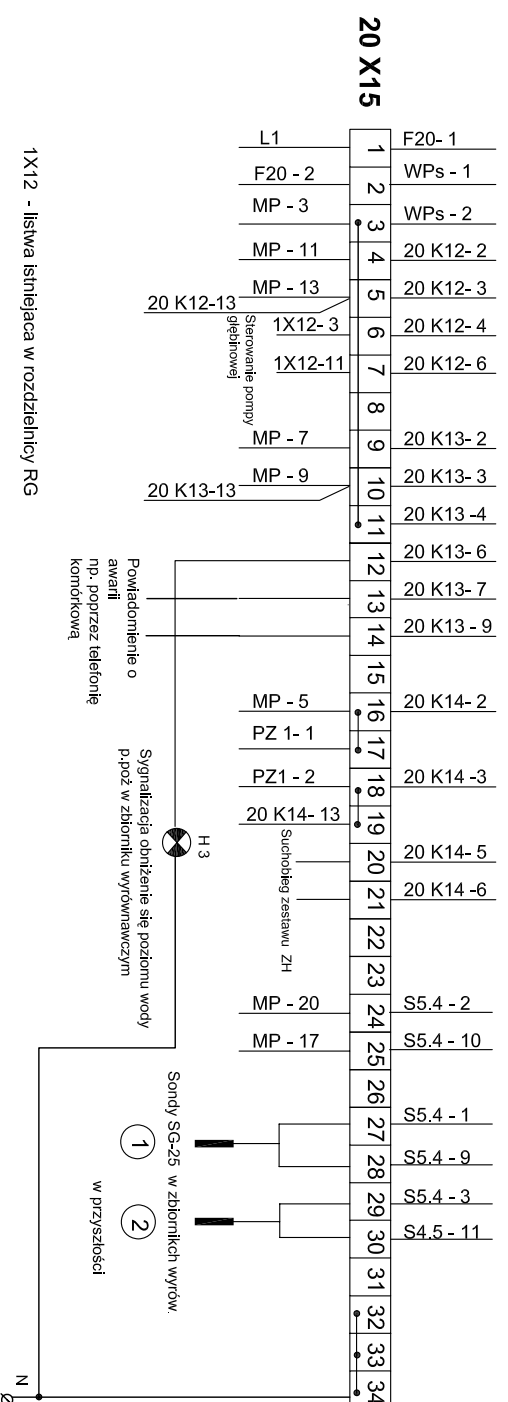
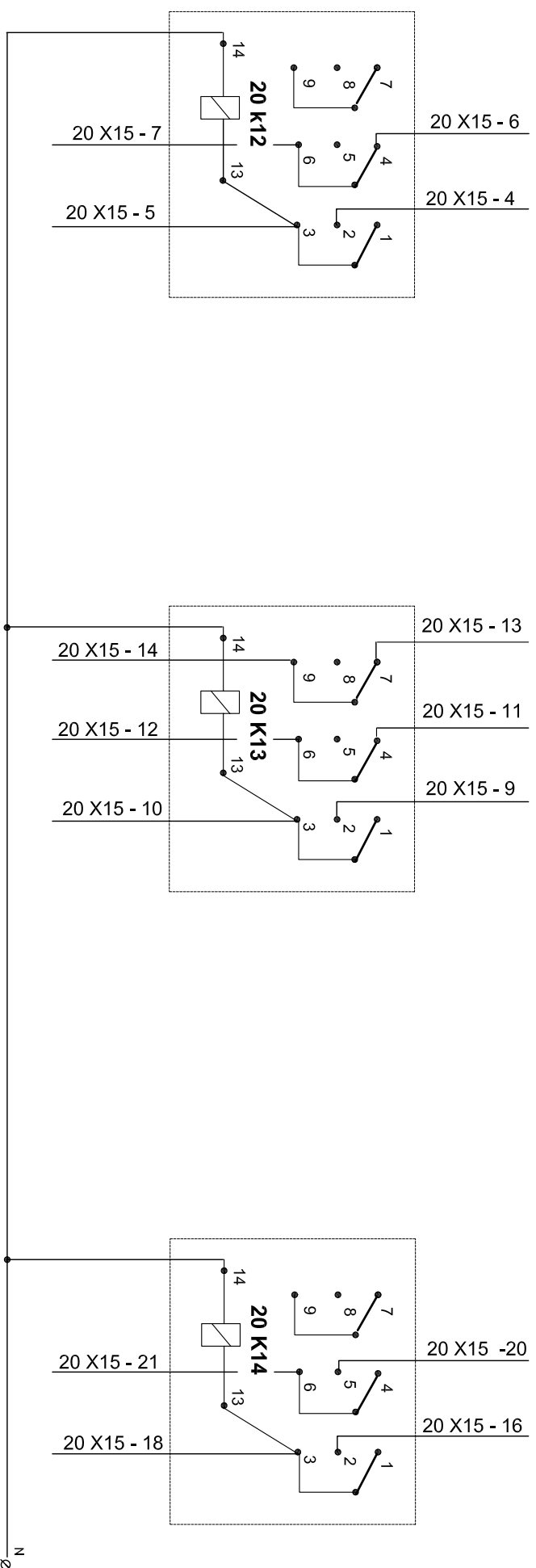


Automatyczne sterowanie  
pracą pomp głębinowych

Sygnalizacja naruszenia  
rezerwy wody p.poz.

Zabezpieczenie pomp  
wirowych przed  
suchobiegiem zestaw ZH



1X12 - lista istniejąca w rozdzielni RG

Nazwa obiektu	Remont stacji uzdatniania wody Pieczyska	
Adres obiektu	Pieczyska gmina Brzeziny , dz. nr 2581/2	
Inwestor	Urząd Gminy Brzeziny	
Studium	Projekt budowlano-wykonawczy	
Branża	Elektryczna	
Treść rys.	Schemat połączeń sterowania pompy gł. , sygnaliz. poziomu p.poz. , suchobiegu ZH	
Projektował	Inż. Witold Szulc upr. nr 38/83/Pw/1 79/Pw/94	
Data : 07.2007	Skala	Rys. nr 6/E