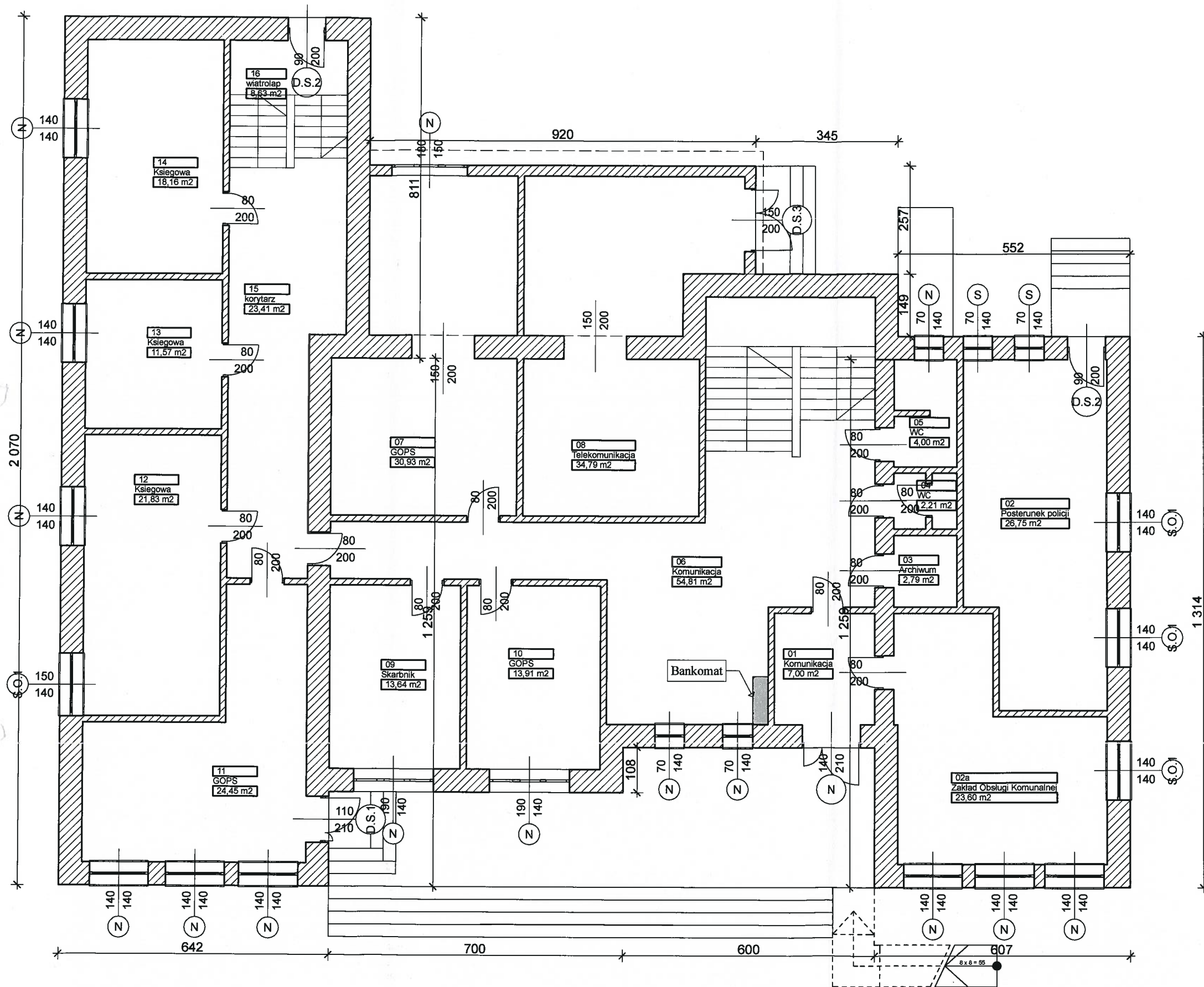
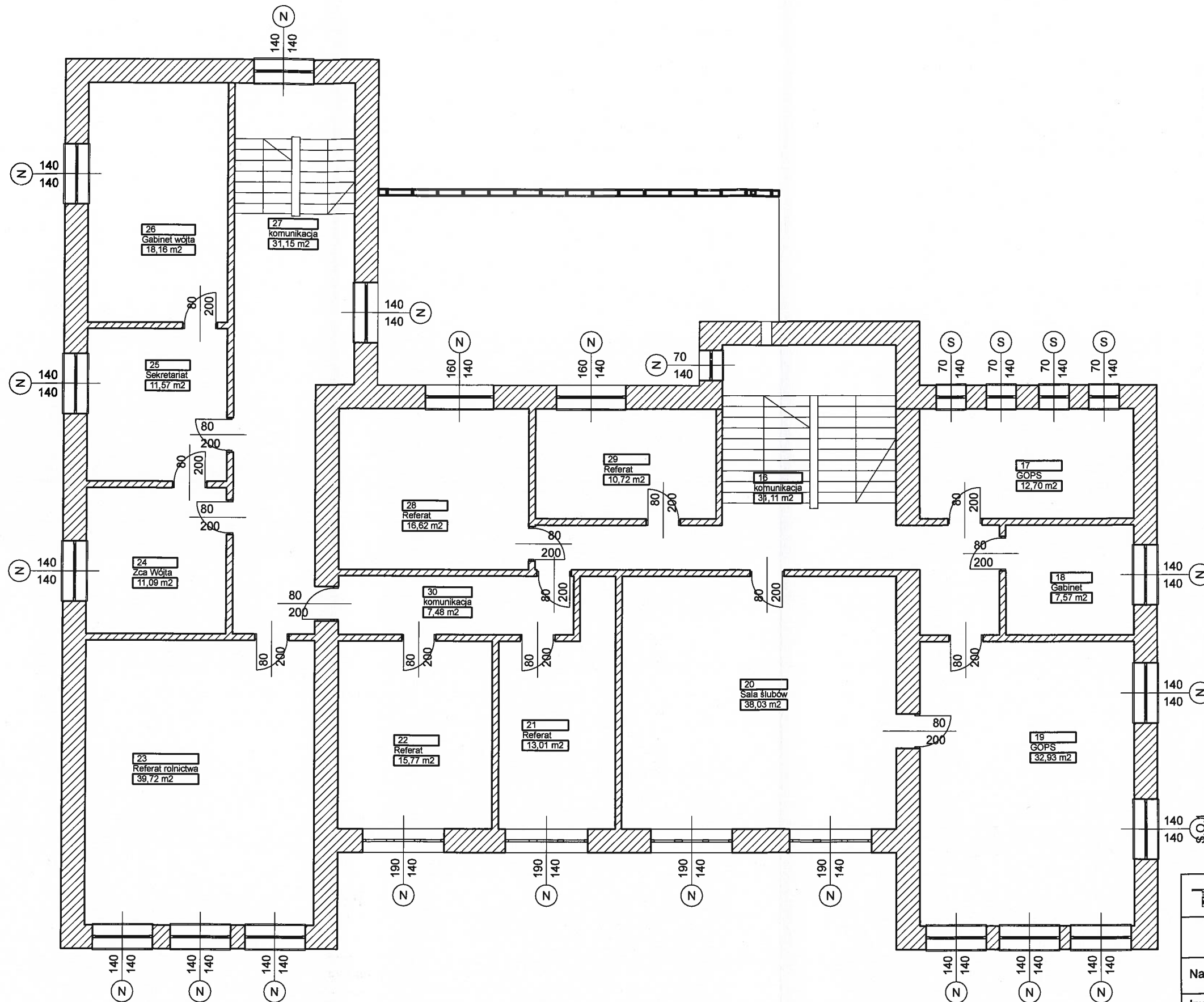


|   |  |
|---|--|
| <b>Termoprojekt</b><br><small>Audyty energetyczne<br/>         Projekty budynków energooszczędnych<br/>         Projekty termomodernizacji<br/> <a href="http://www.termoprojekt.eu">http://www.termoprojekt.eu</a></small> |  |
| <b>RZUT PIWNICY - INWENTARYZACJA</b>  |  |
| Nazwa zadania   | Termomodernizacja Urzędu Gminy w Brzezinach                                    |
| Inwestor  | Gmina Brzeziny, ul. 1000-lecia 8 , 62-874 Brzeziny                             |
| Obiekt<br>Adres obiektu   | Urząd Gminy Brzeziny, ul. 1000-lecia 8 , 62-874 Brzeziny<br>działka 47/1, 48/1 |
| Projektant:<br>Nr uprawnień:  | mgr inż. arch. Wojciech Gubała<br>UAN. 7342-71/91 spec. architekt.             |
| Opracował:<br>Nr uprawnień:   | mgr inż. Andrzej Cempel<br>BN-10.9/21/83 spec. konst.                          |
| Skala 1:100   | Data opracowania<br>Maj 2016   |
| Nr rys. <b>01</b>   |  |

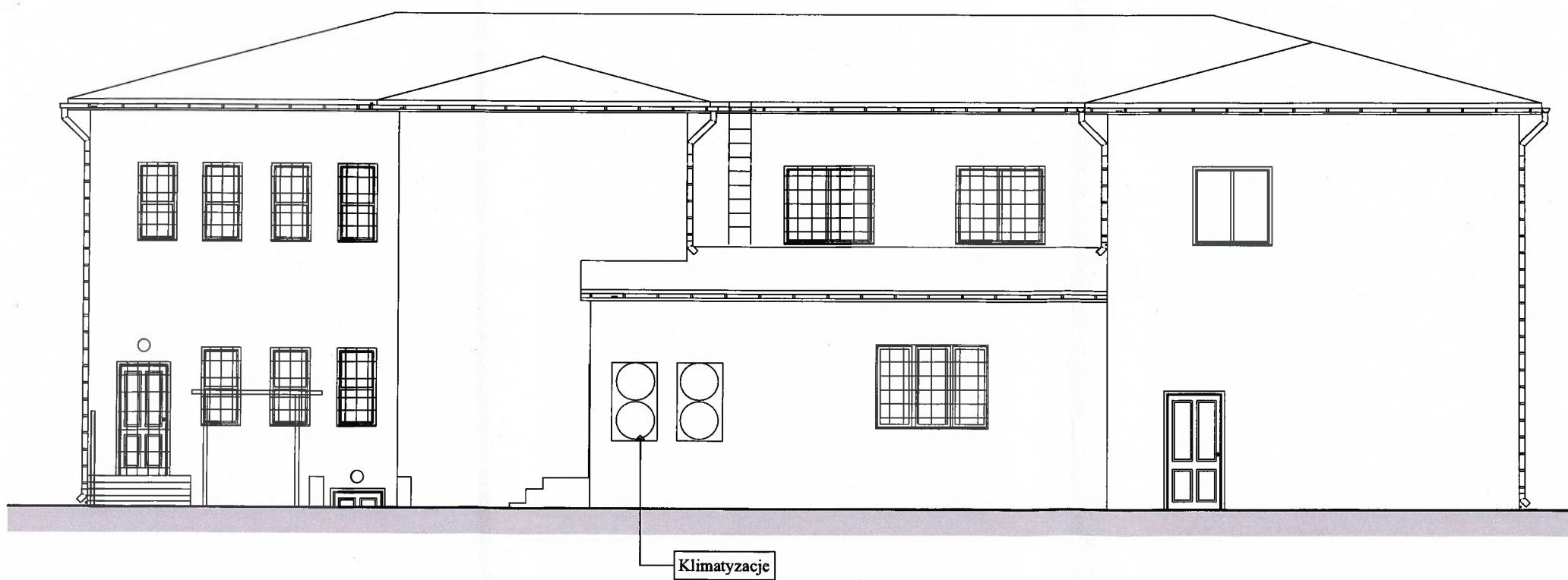
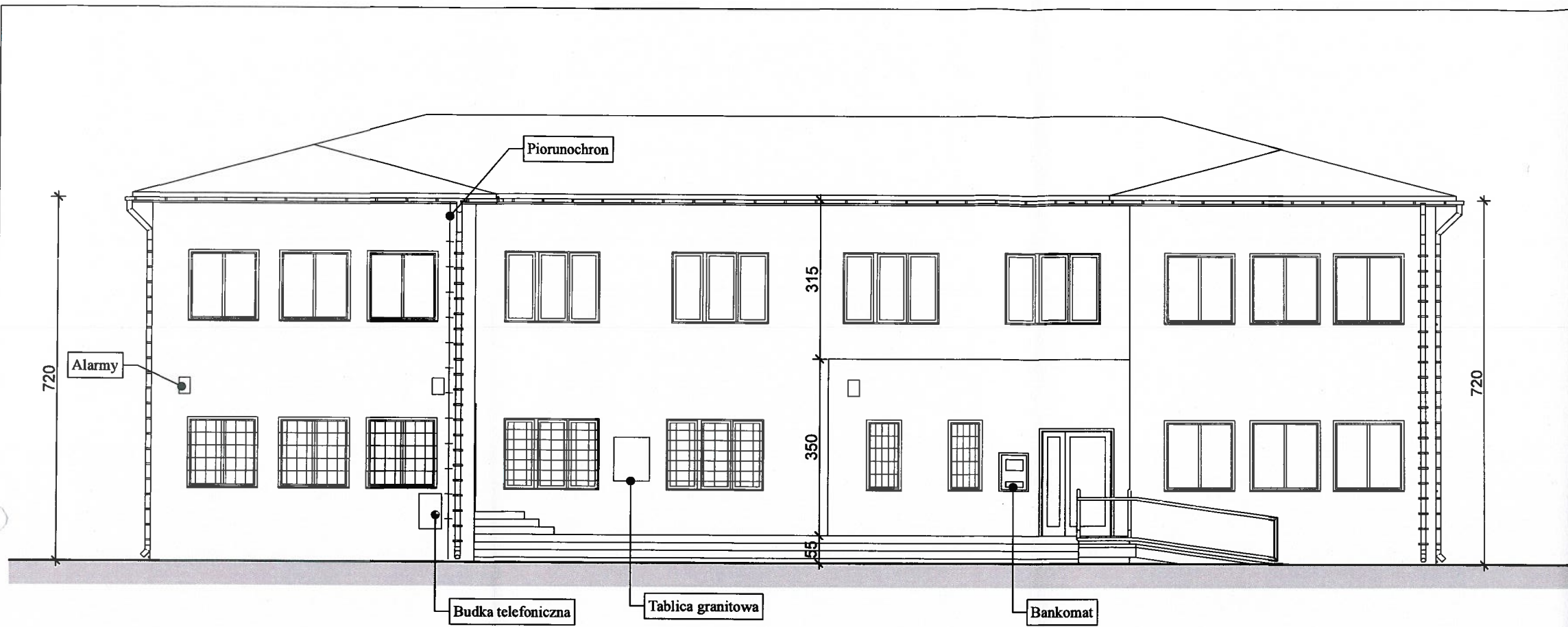


|                                      |  |   |
|--------------------------------------|--|---|
| <b>Termoprojekt</b>                  |  | Audyty energetyczne<br>Projekty budynków energooszczędnych<br>Projekty termomodernizacji<br><a href="http://www.termoprojekt.eu">http://www.termoprojekt.eu</a> |
| <b>RZUT PARTERU - INWENTARYZACJA</b> |  |   |
| Nazwa zadania                        | Termomodernizacja Urzędu Gminy w Brzezinach                                    |   |
| Inwestor                             | Gmina Brzeziny, ul. 1000-lecia 8 , 62-874 Brzeziny                             |   |
| Obiekt<br>Adres obiektu              | Urząd Gminy Brzeziny, ul. 1000-lecia 8 , 62-874 Brzeziny<br>działka 47/1, 48/1 |   |
| Projektant:<br>Nr uprawnień:         | mgr inż. arch. Wojciech Gubała<br>UAN. 7342-71/91 spec. architekt.             |   |
| Opracował:<br>Nr uprawnień:          | mgr inż. Andrzej Cempel<br>BN-10.9/21/83 spec. konst.                          |   |
| Skala 1:100                          | Data opracowania<br>Maj 2016   | Nr rys. <b>02</b>   |

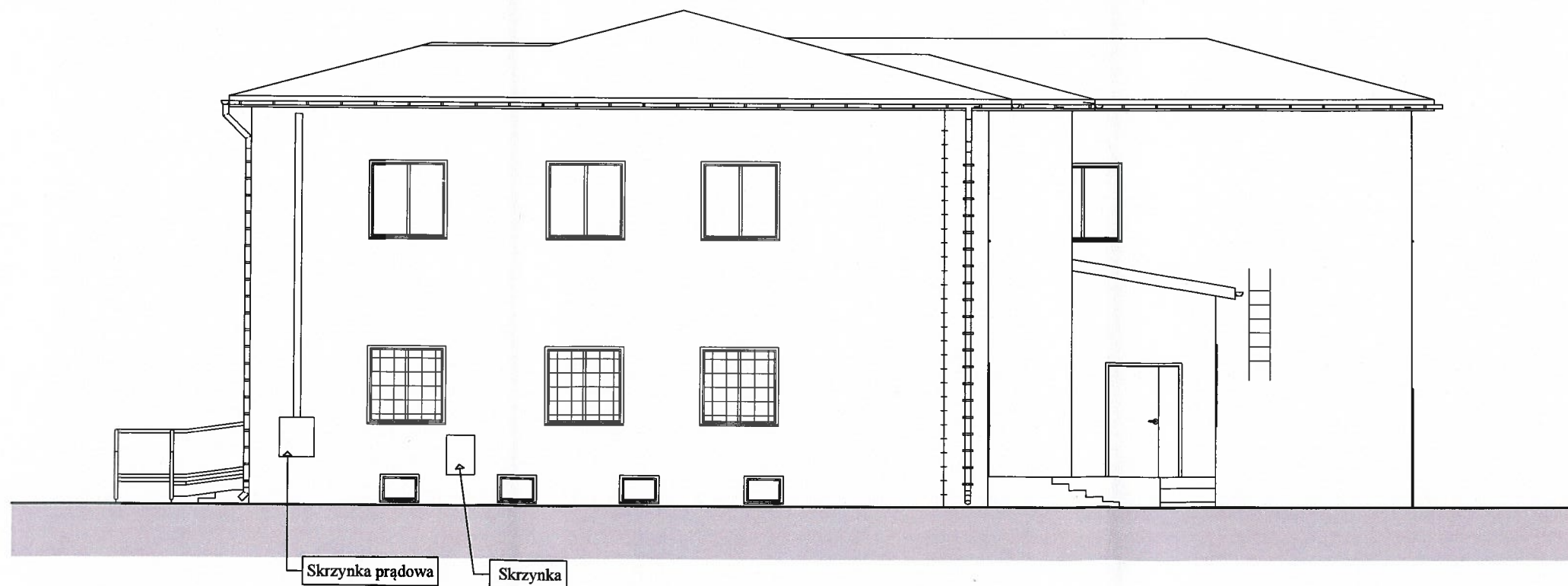
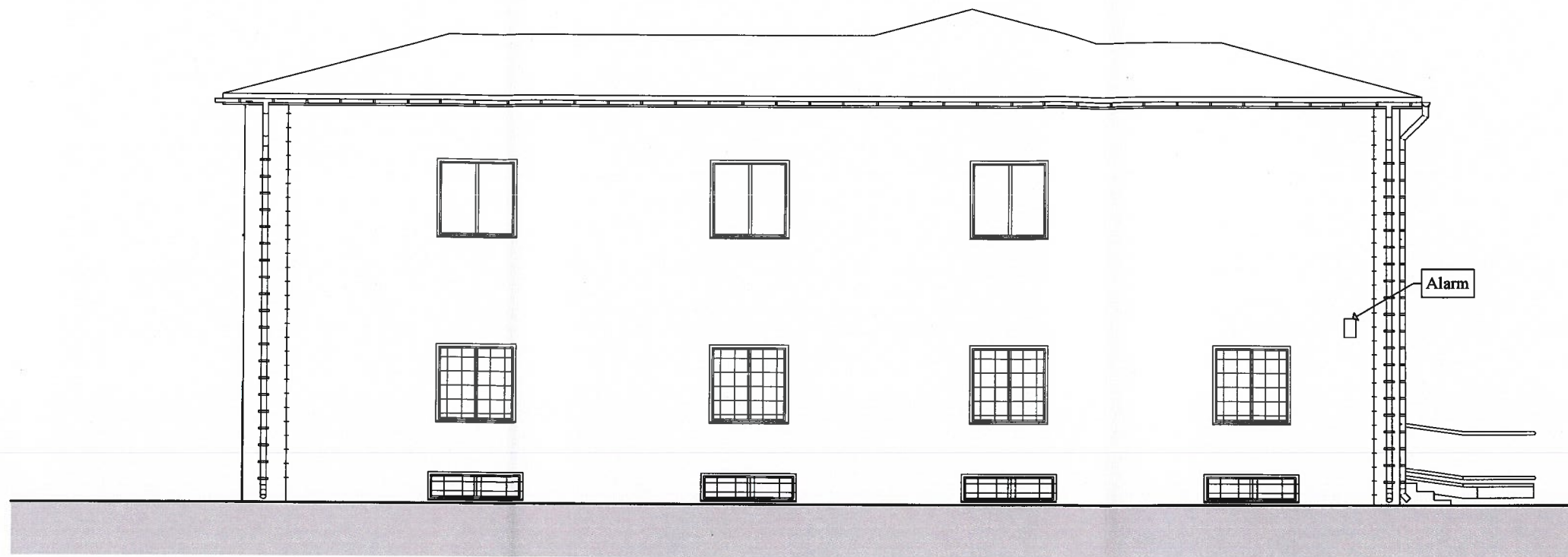


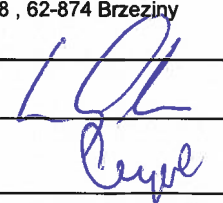
| Termoprojekt                 |  | Audyty energetyczne<br>Projekty budynków energooszczędnych<br>Projekty termomodernizacji<br><a href="http://www.termoprojekt.eu">http://www.termoprojekt.eu</a> |
|------------------------------|--|---|
| RZUT PIĘTRA - INWENTARYZACJA |  |   |
| Nazwa zadania                | Termomodernizacja Urzędu Gminy w Brzezinach                                    |   |
| Inwestor                     | Gmina Brzeziny, ul. 1000-lecia 8 , 62-874 Brzeziny                             |   |
| Obiekt<br>Adres obiektu      | Urząd Gminy Brzeziny, ul. 1000-lecia 8 , 62-874 Brzeziny<br>działka 47/1, 48/1 |   |
| Projektant:<br>Nr uprawnień: | mgr inż. arch. Wojciech Gubała<br>UAN. 7342-71/91 spec. architekt.             | <i>W. Gubała</i>  |
| Opracował:<br>Nr uprawnień:  | mgr inż. Andrzej Cempel<br>BN-10.9/21/83 spec. konst.                          |   |
| Skala 1:100                  | Data opracowania<br>Maj 2016   | Nr rys. <b>03</b>   |

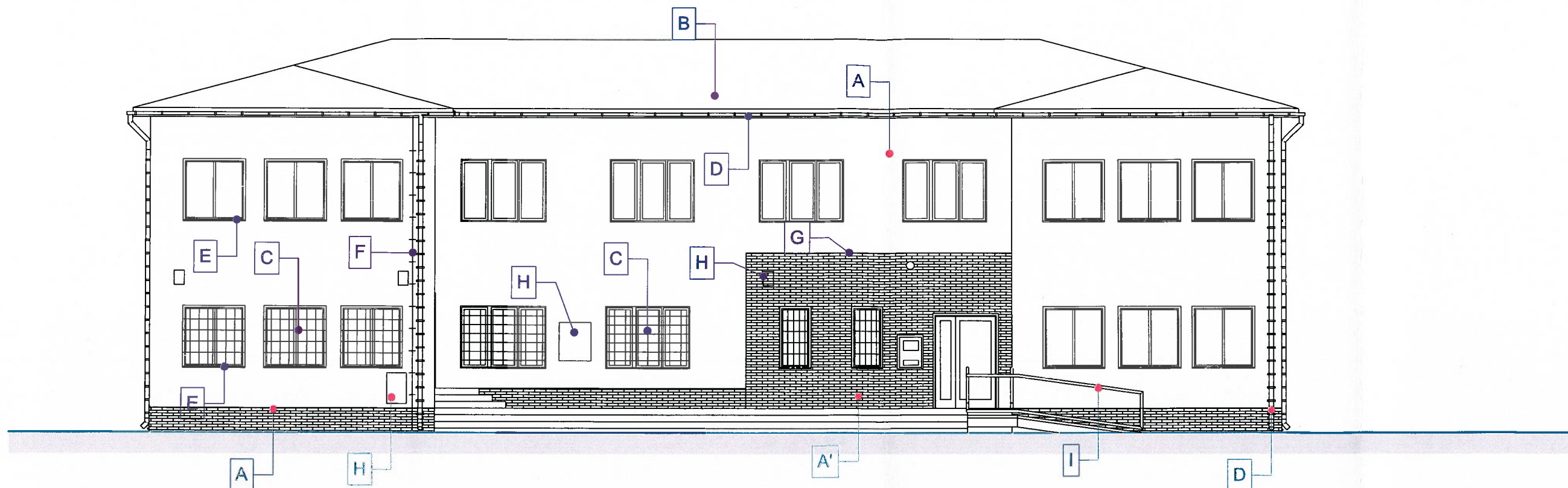




|   |   |
|---|---|
| <b>Termoprojekt</b><br><small>Audyty energetyczne<br/>         Projekty budynków energooszczędnych<br/>         Projekty termomodernizacji<br/> <a href="http://www.termoprojekt.eu">http://www.termoprojekt.eu</a></small> |   |
| <b>INWENTARYZACJA - ELEWACJA PÓLNOCNIA I<br/>         POŁUDNIOWA</b>  |   |
| Nazwa zadania   | Termomodernizacja Urzędu Gminy w Brzezinach                                   |
| Inwestor  | Gmina Brzeziny, ul. 1000-lecia 8, 62-874 Brzeziny                             |
| Obiekt<br>Adres obiektu   | Urząd Gminy Brzeziny, ul. 1000-lecia 8, 62-874 Brzeziny<br>działka 47/1, 48/1 |
| Projektant:<br>Nr uprawnień:  | mgr inż. arch. Wojciech Gubała<br>UAN. 7342-71/91 spec. architekt.            |
| Opracował:<br>Nr uprawnień:   | mgr inż. Andrzej Cempel<br>BN-10.9/21/83 spec. konst.                         |
| Skala 1:100   | Data opracowania<br>Maj 2016  |
| Nr rys. <b>04</b>   |   |



|   |  |
|---|--|
| <b>Termoprojekt</b><br><small>Audyty energetyczne<br/>         Projekty budynków energooszczędnych<br/>         Projekty termomodernizacji<br/> <a href="http://www.termoprojekt.eu">http://www.termoprojekt.eu</a></small> |  |
| <b>INWENTARYZACJA ELEWACJA WSCHODNIA I<br/>         ZACHODNIA</b>   |  |
| Nazwa zadania   | Termomodernizacja Urzędu Gminy w Brzezinach  |
| Inwestor  | Gmina Brzeziny, ul. 1000-lecia 8 , 62-874 Brzeziny   |
| Obiekt<br>Adres obiektu   | Urząd Gminy Brzeziny, ul. 1000-lecia 8 , 62-874 Brzeziny<br>działka 47/1, 48/1                             |
| Projektant:<br>Nr uprawnień:  | mgr inż. arch. Wojciech Gubała<br>UAN. 7342-71/91 spec. architekt.   |
| Opracował:<br>Nr uprawnień:   | mgr inż. Andrzej Cempel<br>BN-10.9/21/83 spec. konst.  |
| Skala 1:100   | Data opracowania<br>Maj 2016   |
|   | <br>Nr rys. <b>05</b> |



**A - OCIEPLENIE ŚCIAN ZEWNĘTRZNYCH**

Tynk oczyścić z farby, opukać, słabo związane fragmenty odbić i wykonać nowy tynk cem-wapienny.

Zaprojektowano ocieplenie ścian styropianem o gr. 14 cm  $\lambda = 0,040$  [W/m<sup>2</sup>\*K]. Wyprawa wierzchnia z tynku szlachetnego nanoporowego np Baumit Nanopor - tynk oddychający. Faktura drobna 1-1,5 mm. Na cokole płytki klinkierowe

**B - OCIEPLENIE DREWNIANEGO STROPU-REMONT DACHU**  
Zaprojektowano ocieplenie stropu drewnianego nad ostatnią kondygnacją wełną mineralną o gr. 120 cm  $\lambda = 0,040$  [W/m<sup>2</sup>\*K]. Wełnę należy przykryć folią dachową. Istniejący dach z blachy do oczyszczenia, odtłuszczenia i pomalowania farbą na ocynk.

**C - RENOWACJA KRAT OKIENNYCH**

Zaprojektowano demontaż oraz ponowny montaż krat okiennych po wykonaniu ocieplenia ścian wraz z ościeżami okiennymi.

Kraty okienne odmalować farbą olejną.

Drabiny montować na przedłużonych wspornikach

**D - WYMIANA RYNIEN I RUR SPADOWYCH**

Wymiana rynien, rynhaków, rur spadowych na nowe z blachy ocynkowanej powlekanej o gr 0,6 mm.

**E - WYMIANA PARAPETÓW**

Zaprojektowano wykonanie nowych parapetów z blachy powlekanej.

**F - WYMIANA INSTALACJI ODGROMOWEJ**  
ZAPROJEKTOWANO CAŁKOWITĄ WYMIANĘ INSTALACJI ODGROMOWEJ.

NOWA INSTALACJA POPROWADZONA W RURACH OSŁONOWYCH W WARSTWIE IZOLACJI TERMICZNEJ.

**G - OCIEPLENIE STROPU NAD WNĘKĄ - ELEWACJA FRONTOWA**

Tynk oczyścić z farby, opukać, słabo związane fragmenty odbić i wykonać nowy tynk cem-wapienny.

Zaprojektowano ocieplenie stropu styropianem o gr. 14 cm  $\lambda = 0,040$  [W/m<sup>2</sup>\*K]. Wyprawa wierzchnia z tynku szlachetnego nanoporowego np Baumit Nanopor - tynk oddychający.

Faktura drobna 1-1,5 mm

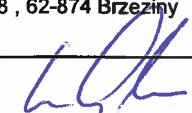
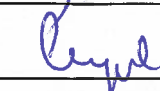
**H - DEMONTAŻ I PONOWNY MONTAŻ NOWYCH WŁĄCZNIKÓW, KAMER, ALARMÓW, BUDKI TELEFONICZNEJ PO WYKONANIU OCIEPLENIA.**

**I - WYMIANA BALUSTRADY NA ELEWACJI FRONTOWEJ**

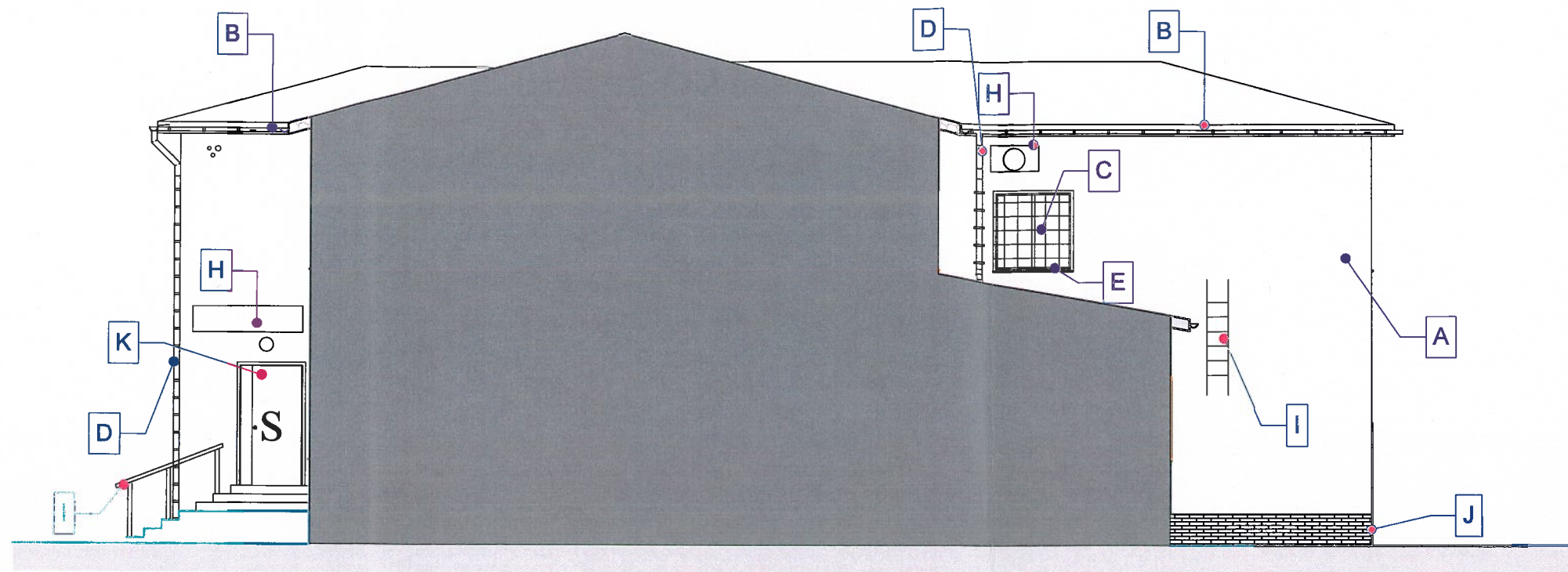
**A' - OCIEPLENIE ŚCIAN ZEWNĘTRZNYCH**

Tynk oczyścić z farby, opukać, słabo związane fragmenty odbić i wykonać nowy tynk cem-wapienny.

Zaprojektowano ocieplenie ścian styropianem o gr. 14 cm  $\lambda = 0,040$  [W/m<sup>2</sup>\*K]. Wyprawa wierzchnia płytek klinkierowych wg. rysunków kolorystyki.

|   |   |  |
|---|---|--|
| <b>Termoprojekt</b>                           |   | Audyty energetyczne<br>Projekty budynków energooszczędnych<br>Projekty termomodernizacji<br><a href="http://www.termoprojekt.eu">http://www.termoprojekt.eu</a>                    |
| <b>TERMOMODERNIZACJA - ELEWACJA ZACHODNIA</b> |   |  |
| Nazwa zadania                                 | Termomodernizacja Urzędu Gminy w Brzezinach                                   |  |
| Inwestor                                      | Gmina Brzeziny, ul. 1000-lecia 8, 62-874 Brzeziny                             |  |
| Obiekt<br>Adres obiektu                       | Urząd Gminy Brzeziny, ul. 1000-lecia 8, 62-874 Brzeziny<br>działka 47/1, 48/1 |  |
| Projektant:<br>Nr uprawnień:                  | mgr inż. arch. Wojciech Gubala<br>UAN. 7342-71/91 spec. architek.             | <br><br> |
| Opracował:<br>Nr uprawnień:                   | mgr inż. Andrzej Cempel<br>BN-10.9/21/83 spec. konst.                         |  |
| Skala 1:100                                   | Data opracowania<br>Maj 2016  | Nr rys. <b>06</b>  |





**A - OCIEPLENIE ŚCIAN ZEWNĘTRZNYCH**

Tynk oczyścić z farby, opukać, słabo związane fragmenty odbić i wykonać nowy tynk cem-wapienny.

Zaprojektowano ocieplenie ścian styropianem o gr. 14 cm  $\lambda = 0,040$  [W/m<sup>2</sup>\*K]. Wyprawa wierzchnia z tynku szlachetnego nanoporowego np Baumit Nanopor - tynk oddychający. Faktura drobna 1-1,5 mm. Na cokole płytki klinkierowe

**B - OCIEPLENIE DREWNIANEGO STROPU-REMONT DACHU**

Zaprojektowano ocieplenie stropu drewnianego nad ostatnią kondygnacją wełną mineralną o gr. 120 cm  $\lambda = 0,040$  [W/m<sup>2</sup>\*K]. Wełnę należy przykryć folią dachową.

Istniejący dach z blachy do oczyszczenia, odtłuszczenia i pomalowania farbą na ocynk.

**C - RENOWACJA KRAT OKIENNYCH**

Zaprojektowano demontaż oraz ponowny montaż krat okiennych po wykonaniu ocieplenia ścian wraz z ościeżami okiennymi. Kraty okienne odmalować farbą olejną.

Drabiny montować na przedłużonych wspornikach

**D - WYMIANA RYNIEN I RUR SPADOWYCH**

Wymiana rynien, rynhaków, rur spadowych na nowe z blachy ocynkowanej powlekanej o gr 0,6 mm.

**E - WYMIANA PARAPETÓW**

Zaprojektowano wykonanie nowych parapetów z blachy powlekanej.

**F - WYMIANA INSTALACJI ODGROMOWEJ**

ZAPROJEKTOWANO CAŁKOWITĄ WYMIANĘ INSTALACJI ODGROMOWEJ.

NOWA INSTALACJA POPROWADZONA W RURACH OSŁONOWYCH W WARSTWIE IZOLACJI TERMICZNEJ.

**G - OCIEPLENIE STROPU NAD WNĘKĄ - ELEWACJA FRONTOWA**

Tynk oczyścić z farby, opukać, słabo związane fragmenty odbić i wykonać nowy tynk cem-wapienny.

Zaprojektowano ocieplenie stropu styropianem o gr. 14 cm  $\lambda = 0,040$  [W/m<sup>2</sup>\*K]. Wyprawa wierzchnia z tynku szlachetnego nanoporowego np Baumit Nanopor - tynk oddychający. Faktura drobna 1-1,5 mm

**H - DEMONTAŻ I PONOWNY MONTAŻ NOWYCH WŁĄCZNIKÓW, KAMER, ALARMÓW, BUDKI TELEFONICZNEJ PO WYKONANIU OCIEPLENIA.**

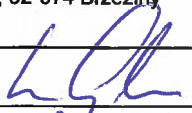
**I - ODMALOWANIE BALUSTRADY, DRABINY**

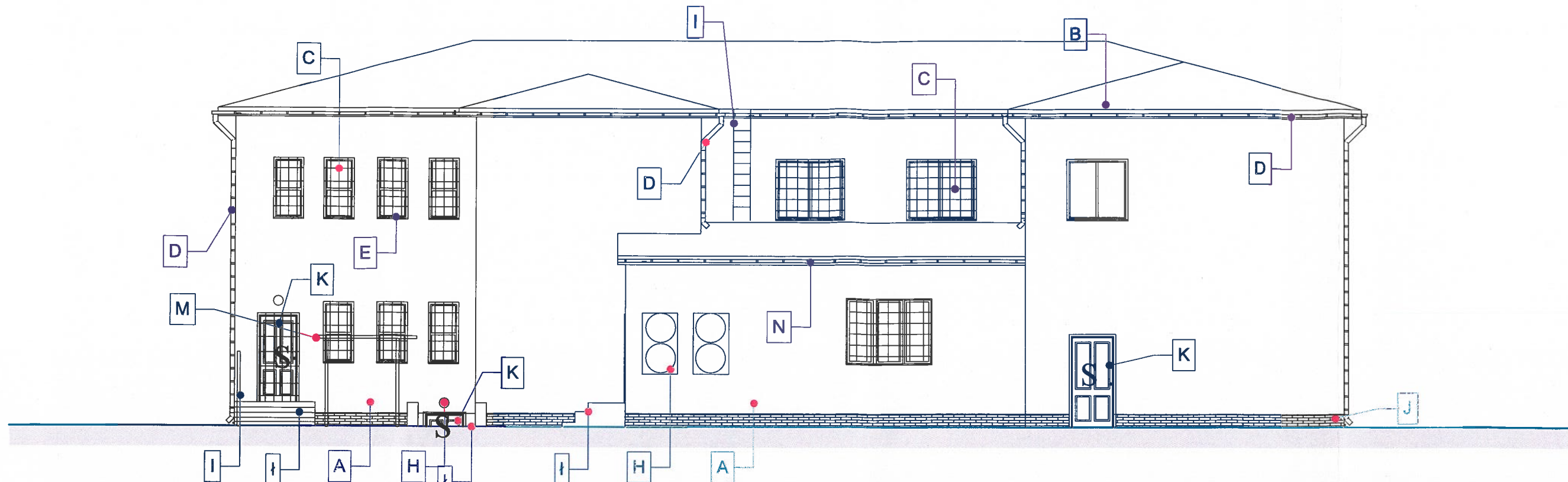
**J - OCIEPLENIE ŚCIAN COKOŁU**

Zaprojektowano wykonanie ocieplenia cokołów budynku oraz ściany piwnicznej do głębokości 50 cm. Ocieplenie wykonać z styropianu wodoodpornego XPS gr 8 cm. Wokół ścian należy wykonać opaskę wypełnioną otocza kami na geowłókninie. Obrzeże z krawężnika betonowego

**K - WYMIANA DRZWI DREWNIANYCH**

Zdemontować istniejące stare drzwi drewniane. Zaprojektowano wykonanie nowych drzwi aluminiowe ocieplane. Współczynnik przenikania ciepła U max 1,30 [W/m<sup>2</sup>\*K].

|   |  |   |
|---|--|---|
| <b>Termoprojekt</b>                           |  | Audyty energetyczne<br>Projekty budynków energooszczędnych<br>Projekty termomodernizacji<br><a href="http://www.termoprojekt.eu">http://www.termoprojekt.eu</a> |
| <b>TERMOMODERNIZACJA - ELEWACJA WSCHODNIA</b> |  |   |
| Nazwa zadania                                 | Termomodernizacja Urzędu Gminy w Brzezinach                                    |   |
| Inwestor                                      | Gmina Brzeziny, ul. 1000-lecia 8 , 62-874 Brzeziny                             |   |
| Obiekt<br>Adres obiektu                       | Urząd Gminy Brzeziny, ul. 1000-lecia 8 , 62-874 Brzeziny<br>działka 47/1, 48/1 |   |
| Projektant:<br>Nr uprawnień:                  | mgr inż. arch. Wojciech Gubała<br>UAN. 7342-71/91 spec. architekt.             |    |
| Opracował:<br>Nr uprawnień:                   | mgr inż. Andrzej Cempel<br>BN-10.9/21/83 spec. konst.                          |   |
| Skala 1:100                                   | Data opracowania<br>Maj 2016   | Nr rys. 07  |



**A - OCIEPLENIE ŚCIAN ZEWNĘTRZNYCH**

Tynk oczyścić z farby, opukać, słabo związane fragmenty odbić i wykonać nowy tynk cem-wapienny.

Zaprojektowano ocieplenie ścian styropianem o gr. 14 cm  $\lambda = 0,040 [W/m^2K]$ . Wyprawa wierzchnia z tynku szlachetnego nanoporowego np Baumit Nanopor - tynk oddychający. Faktura drobna 1-1,5 mm. Na cokole płytki klinkierowe

**B - OCIEPLENIE DREWNIANEGO STROPU-REMONT DACHU**

Zaprojektowano ocieplenie stropu drewnianego nad ostatnią kondygnacją wełną mineralną o gr. 120 cm  $\lambda = 0,040 [W/m^2K]$ . Wełnę należy przykryć folią dachową.

Istniejący dach z blachy do oczyszczenia, odłuszczenia i pomalowania farbą na cynk.

**C - RENOWACJA KRAT OKIENNYCH**

Zaprojektowano demontaż oraz ponowny montaż krat okiennych po wykonaniu ocieplenia ścian wraz z ościeżami okiennymi.

Kraty okienne odmalować farbą olejną.

Drabiny montować na przedłużonych wspornikach

**Ł - OKŁADZINA SCHODÓW, MUREK OPOROWY**

Zaprojektowano wykonanie nowej okładziny schodów zewnętrznych z płytek betonowych imitujących kamień. Płytki betonowe gr. min. 4 cm koloru szarego. Istniejące podłoże należy wyczyścić i wyrównać przez założeniem płytek. Płytki montować na kleju elastycznym. Murek oporowy oczyścić, zagruntować i pokryć tynkiem żywicznym.

**D - WYMIANA RYNIEN I RUR SPADOWYCH**

Wymiana rynien, rynhaków, rur spadowych na nowe z blachy ocynkowanej powlekanej o gr 0,6 mm.

**E - WYMIANA PARAPETÓW**

Zaprojektowano wykonanie nowych parapetów z blachy powlekanej.

**F - WYMIANA INSTALACJI ODGROMOWEJ**

ZAPROJEKTOWANO CAŁKOWITĄ WYMIANĘ INSTALACJI ODGROMOWEJ.

NOWA INSTALACJA POPROWADZONA W RURACH OSŁONOWYCH W WARSTWIE IZOLACJI TERMICZNEJ.

**G - OCIEPLENIE STROPU NAD WNĘKĄ - ELEWACJA FRONTOWA**

Tynk oczyścić z farby, opukać, słabo związane fragmenty odbić i wykonać nowy tynk cem-wapienny.

Zaprojektowano ocieplenie stropu styropianem o gr. 14 cm  $\lambda = 0,040 [W/m^2K]$ . Wyprawa wierzchnia z tynku szlachetnego nanoporowego np Baumit Nanopor - tynk oddychający. Faktura drobna 1-1,5 mm

**M - ZADASZENIE**

Zaprojektowano renowację istniejącego zadaszenia. Istniejącą konstrukcję stalową należy oczyścić i pomalować. Pokrycie dachu należy wymienić na nowe z płyt poliwęglanowych 5-komorowych-bezbarwnych.

**H - DEMONTAŻ I PONOWNY MONTAŻ NOWYCH WŁĄCZNIKÓW, KAMER, ALARMÓW, BUDKI TELEFONICZNEJ PO WYKONANIU OCIEPLENIA.**

**I - ODMALOWANIE BALUSTRADY NA ELEWACJI FRONTOWEJ**

**J - OCIEPLENIE ŚCIAN COKOŁU**  
Zaprojektowano wykonanie ocieplenia cokół budynku oraz ściany piwnicznej do głębokości 50 cm.

Ocieplenie wykonać z styropianu wodoodpornego XPS gr 8 cm. Wokół ścian należy wykonać opaskę wypełnioną otocza kami na geowłókninie. Obrzeże z krawężnika betonowego

**K - WYMIANA DRZWI**



Zdemontować istniejące stare drzwi i zamontować nowe Zaprojektowano wykonanie nowych drzwi ocieplonych. Współczynnik przenikania ciepła  $U_{max} 1,30 [W/m^2K]$ .

**L - WYMIANA OKIEN**

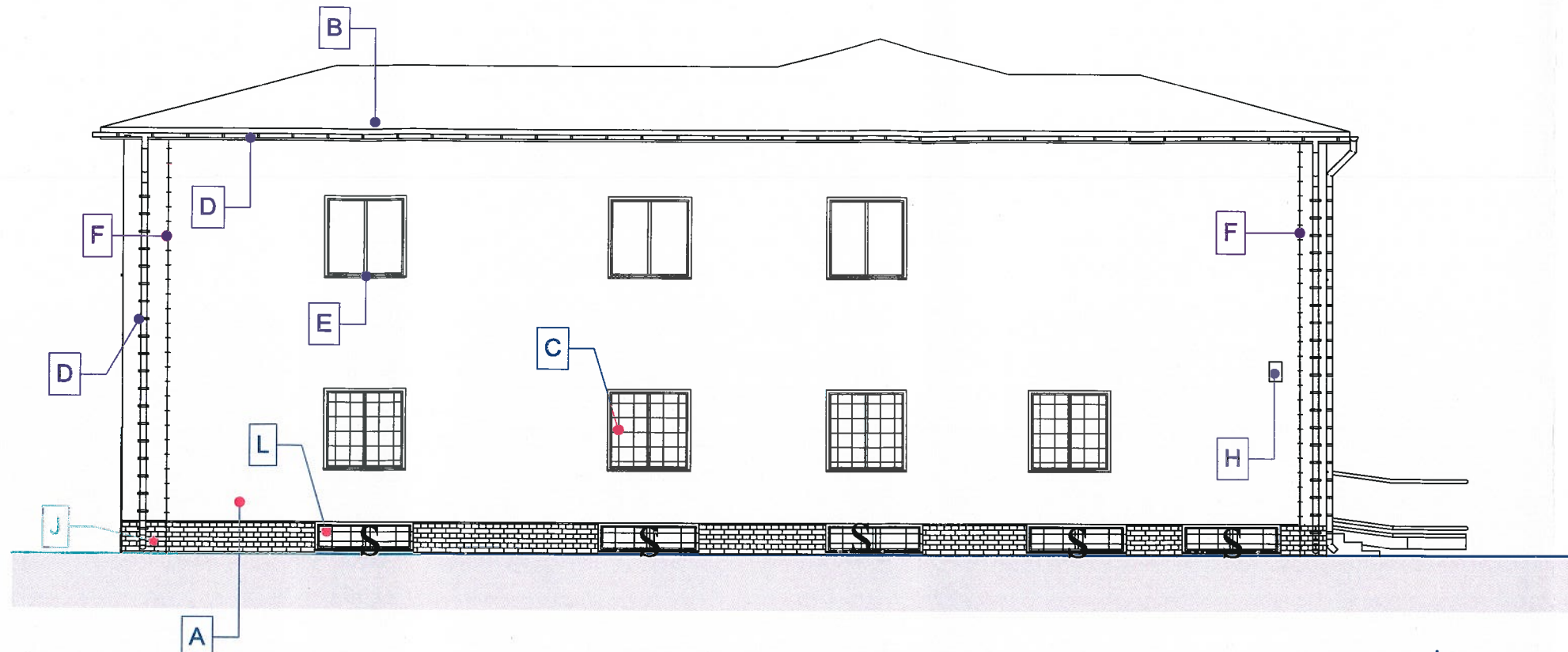
Istniejące stare okna należy zdemontować i zamontować nowe PCV.

**N - PODBITKA**

Zaprojektowano wykonanie podbitki z desek zaimpregnowanych ciśnieniowo i pomalowanych na kolor brązowy. Deski o gr min 25 mm

|  |   |  |
|--|---|--|
| <b>Termoprojekt</b>                            |   | Audyty energetyczne<br>Projekty budynków energooszczędnych<br>Projekty termomodernizacji<br><a href="http://www.termoprojekt.eu">http://www.termoprojekt.eu</a>                    |
| <b>TERMOMODERNIZACJA - ELEWACJA POŁUDNIOWA</b> |   |  |
| Nazwa zadania                                  | Termomodernizacja Urzędu Gminy w Brzezinach                                     |  |
| Inwestor                                       | Gmina Brzeziny, ul. 1000-lecia 8 , 62-874 Brzeziny                              |  |
| Obiekt<br>Adres obiektu                        | Urząd Gminy Brzeziny, ul. 1000-lecia 8 , 62-874 Brzeziny,<br>działka 47/1, 48/1 |  |
| Projektant:<br>Nr uprawnień:                   | mgr inż. arch. Wojciech Gubała<br>UAN. 7342-71/91 spec. architekt.              | <br><br> |
| Opracował:<br>Nr uprawnień:                    | mgr inż. Andrzej Cempel<br>BN-10.9/21/83 spec. konst.                           |  |
| Skala 1:100                                    | Data opracowania<br>Maj 2016  | Nr rys. <b>08</b>  |





**A - OCIEPLENIE ŚCIAN ZEWNĘTRZNYCH**

Tynk oczyścić z farby, opukać, słabo związane fragmenty odbić i wykonać nowy tynk cem-wapienny.

Zaprojektowano ocieplenie ścian styropianem o gr. 14 cm  $\lambda = 0,040$  [W/m\*K]. Wyprawa wierzchnia z tynku szlachetnego nanoporowego np Baumit Nanopor - tynk oddychający. Faktura drobna 1-1,5 mm. Na cokole płytki klinkierowe

**B - OCIEPLENIE DREWNIANEGO STROPU-REMONT DACHU**

Zaprojektowano ocieplenie stropu drewnianego nad ostatnią kondygnacją wełną mineralną o gr. 120 cm  $\lambda = 0,040$  [W/m\*K]. Wełnę należy przykryć folią dachową.

Istniejący dach z blachy do oczyszczenia, odtłuszczenia i pomalowania farbą na ocynk.

**C - RENOWACJA KRAT OKIENNYCH**

Zaprojektowano demontaż oraz ponowony montaż krat okiennych po wykonaniu ocieplenia ścian wraz z ościeżkami okiennymi.

Kraty okienne odmalować farbą olejną.

Drabiny montować na przedłużonych wspornikach

**D - WYMIANA RYNIEN I RUR SPADOWYCH**

Wymiana rynien, rynhaków, rur spadowych na nowe z blachy ocynkowanej powlekanej o gr 0,6 mm.

**E - WYMIANA PARAPETÓW**

Zaprojektowano wykonanie nowych parapetów z blachy powlekanej.

**F - WYMIANA INSTALACJI ODGROMOWEJ**

ZAPROJEKTOWANO CAŁKOWITĄ WYMIANĘ INSTALACJI ODGROMOWEJ.

NOWA INSTALACJA POPROWADZONA W RURACH OSŁONOWYCH W WARSTWIE IZOLACJI TERMICZNEJ.

**H - DEMONTAŻ I PONOWNY MONTAŻ NOWYCH WŁĄCZNIKÓW, KAMER, ALARMÓW, BUDKI TELEFONICZNEJ PO WYKONANIU OCIEPLENIA.**

**J - OCIEPLENIE ŚCIAN COKOŁU**

Zaprojektowano wykonanie ocieplenia cokołów budynku oraz ściany piwnicznej do głębokości 50 cm.

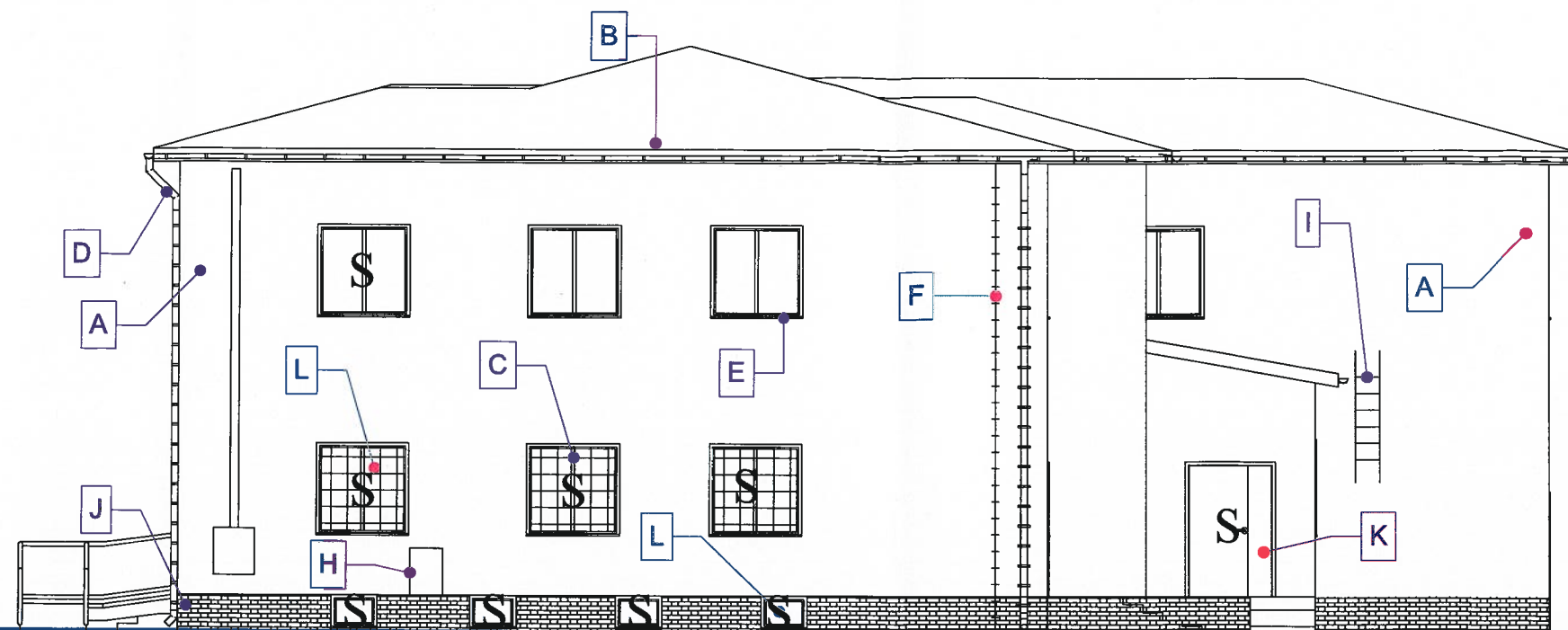
Ocieplenie wykonać z styropianu wodoodpornego XPS gr 8 cm.

Wokół ścian należy wykonać opaskę wypełnioną otoczka kami na geowłókninie. Obrzeże z krawężnika betonowego

**L - WYMIANA OKIEN**

Istniejące stare okna należy zdemontować i zamontować nowe PCV.

|  |  |   |
|--|--|---|
| <b>Termoprojekt</b>                          |  | Audyty energetyczne<br>Projekty budynków energooszczędnych<br>Projekty termomodernizacji<br><a href="http://www.termoprojekt.eu">http://www.termoprojekt.eu</a> |
| <b>TERMOMODERNIZACJA - ELEWACJA PÓŁNOCNA</b> |  |   |
| Nazwa zadania                                | Termomodernizacja Urzędu Gminy w Brzezinach                                    |   |
| Inwestor                                     | Gmina Brzeziny, ul. 1000-lecia 8 , 62-874 Brzeziny                             |   |
| Obiekt<br>Adres obiektu                      | Urząd Gminy Brzeziny, ul. 1000-lecia 8 , 62-874 Brzeziny<br>działka 47/1, 48/1 |   |
| Projektant:<br>Nr uprawnień:                 | mgr inż. arch. Wojciech Gubała<br>UAN. 7342-71/91 spec. architekt.             |   |
| Opracował:<br>Nr uprawnień:                  | mgr inż. Andrzej Cempel<br>BN-10.9/21/83 spec. konst.                          |   |
| Skala 1:100                                  | Data opracowania<br>Maj 2016   | Nr rys. <b>09</b>   |



**A - OCIEPLENIE ŚCIAN ZEWNĘTRZNYCH**

Tynk oczyścić z farby, opukać, słabo związane fragmenty odbić i wykonać nowy tynk cem-wapienny.

Zaprojektowano ocieplenie ścian styropianem o gr. 14 cm  $\lambda = 0,040$  [W/m<sup>2</sup>\*K]. Wyprawa wierzchnia z tynku szlachetnego nanoporowego np Baunit Nanopor - tynk oddychający. Faktura drobna 1-1,5 mm

**B - OCIEPLENIE DREWNIANEGO STROPU-REMONT DACHU**

Zaprojektowano ocieplenie stropu drewnianego nad ostatnią kondygnacją wełną mineralną o gr. 120 cm  $\lambda = 0,040$  [W/m<sup>2</sup>\*K]. Wełnę należy przykryć folią dachową.

Istniejący dach z blachy do oczyszczenia, odtłuszczenia i pomalowania farbą na cynk.

**C - RENOWACJA KRAT OKIENNYCH**

Zaprojektowano demontaż oraz ponowny montaż krat okiennych po wykonaniu ocieplenia ścian wraz z ościeżami okiennymi.

Kraty okienne odmalować farbą olejną.

Drabiny montować na przedłużonych wspornikach

**D - WYMIANA RYNIEN I RUR SPADOWYCH**

Wymiana rynien, rynhaków, rur spadowych na nowe z blachy ocynkowanej powlekanej o gr 0,6 mm.

**E - WYMIANA PARAPETÓW**

Zaprojektowano wykonanie nowych parapetów z blachy powlekanej.

**F - WYMIANA INSTALACJI ODGROMOWEJ**

ZAPROJEKTOWANO CAŁKOWITĄ WYMIANĘ INSTALACJI ODGROMOWEJ.

NOWA INSTALACJA POPROWADZONA W RURACH OSŁONOWYCH W WARSTWIE IZOLACJI TERMICZNEJ.

**I - ODMALOWANIE DRABINY**

**H - DEMONTAŻ I PONOWNY MONTAŻ NOWYCH WŁĄCZNIKÓW, KAMER, ALARMÓW, BUDKI TELEFONICZNEJ PO WYKONANIU OCIEPLENIA.**

**J - OCIEPLENIE ŚCIAN COKOŁU**

Zaprojektowano wykonanie ocieplenia cokół budynku oraz ściany piwnicznej do głębokości 50 cm.

Ocieplenie wykonać z styropianu wodoodpornego XPS gr 8 cm. Wokół ścian należy wykonać opaskę wypełnioną otoczkami na geowłókninie. Obrzeże z krawężnika betonowego

**L - WYMIANA OKIEN**

Istniejące stare okna należy zdemontować i zamontować nowe PCV.

**K - WYMIANA DRZWI**

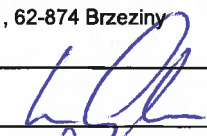

Zdemontować istniejące stare drzwi i zamontować nowe. Zaprojektowano wykonanie nowych drzwi ocieplonych.

Współczynnik przenikania ciepła U max 1,30 [W/m<sup>2</sup>\*K].

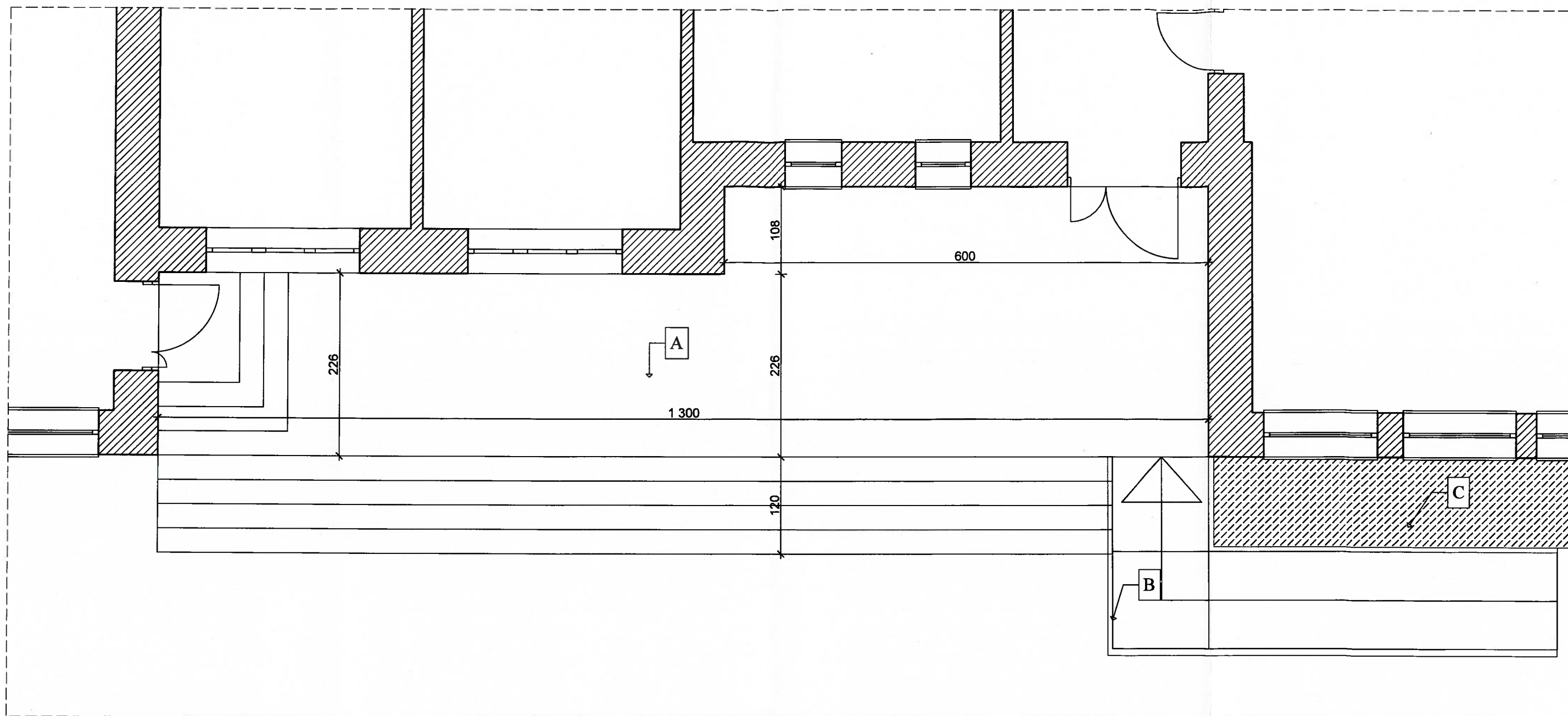
**Termoprojekt**

Audyty energetyczne  
Projekty budynków energooszczędnych  
Projekty termomodernizacji  
<http://www.termoprojekt.eu>

**TERMOMODERNIZACJA**

|                              |   |  |
|------------------------------|---|--|
| Nazwa zadania                | Termomodernizacja Urzędu Gminy w Brzezinach                                   |  |
| Inwestor                     | Gmina Brzeziny, ul. 1000-lecia 8, 62-874 Brzeziny                             |  |
| Obiekt<br>Adres obiektu      | Urząd Gminy Brzeziny, ul. 1000-lecia 8, 62-874 Brzeziny<br>działka 47/1, 48/1 |  |
| Projektant:<br>Nr uprawnień: | mgr inż. arch. Wojciech Gubała<br>UAN. 7342-71/91 spec. architekt.            | <br> |
| Opracował:<br>Nr uprawnień:  | mgr inż. Andrzej Cempel<br>BN-10.9/21/83 spec. konst.                         |  |
| Skala 1:100                  | Data opracowania<br>Maj 2016  | Nr rys. <b>10</b>  |





#### A- Wymiana nawierzchni górnego tarasu

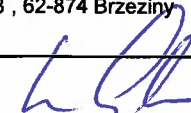

Proponuje się wymianę nawierzchni górnego tarasu o powierzchni 32,73 m<sup>2</sup>. Istniejąca nawierzchnia do skucia. Zaprojektowano wykonanie nowej okładziny z płyt betonowych wibroprasowanych ok 30x30 cm. Kolor płyt dobrać do istniejącej okładziny na krawędziach schodów. Płyty układać na wylewce betonowej w kierunku istniejących schodów.

#### B- Remont podjazdu dla niepełnosprawnych

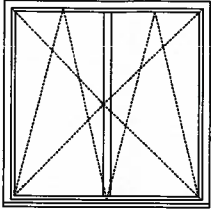
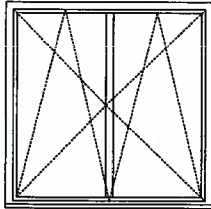
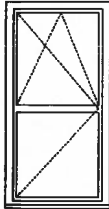
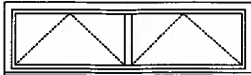
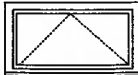
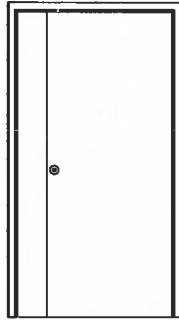
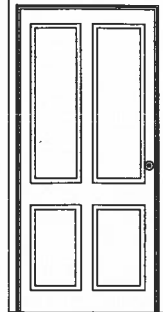
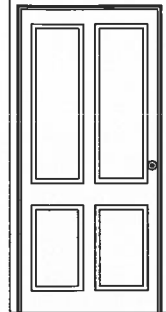
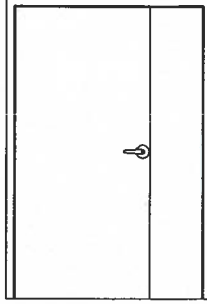
Zaprojektowano wymianę balustrad przy podejździe dla niepełnosprawnych. Nowe balustrady ze stali nierdzewnej z wypełnieniem płytami poliwęglanowymi litymi o gr. min 8 mm. Nawierzchnia podjazdu bez zmian. Lico zewnętrzne podjazdu należy wyłożyć płytkami klinkierowymi tak jak na budynku.

#### C- Likwidacja kwietnika

Zaprojektowano likwidację kwietnika. Istniejący humus oraz krzaki należy wywieźć. Całość należy zasypać na długości podjazdu gruzem i ułożyć płyty betonowe wibroprasowane na podkładzie betonowym tak jak na podeście. Płyty układać ze spadkiem w kierunku podjazdu.

|   |   |  |
|---|---|--|
| <b>Termoprojekt</b>                         |   | Audyty energetyczne<br>Projekty budynków energooszczędnych<br>Projekty termomodernizacji<br><a href="http://www.termoprojekt.eu">http://www.termoprojekt.eu</a>                |
| <b>Remont schodów na elewacji frontowej</b> |   |  |
| Nazwa zadania                               | Termomodernizacja Urzędu Gminy w Brzezinach                                   |  |
| Inwestor                                    | Gmina Brzeziny, ul. 1000-lecia 8, 62-874 Brzeziny                             |  |
| Obiekt<br>Adres obiektu                     | Urząd Gminy Brzeziny, ul. 1000-lecia 8, 62-874 Brzeziny<br>działka 47/1, 48/1 |  |
| Projektant:<br>Nr uprawnień:                | mgr inż. arch. Wojciech Gubała<br>UAN. 7342-71/91 spec. architekt.            | <br> |
| Opracował:<br>Nr uprawnień:                 | mgr inż. Andrzej Cempel<br>BN-10.9/21/83 spec. konst.                         |  |
| Skala 1:100                                 | Data opracowania<br>Maj 2016  | Nr rys. <b>11</b>  |

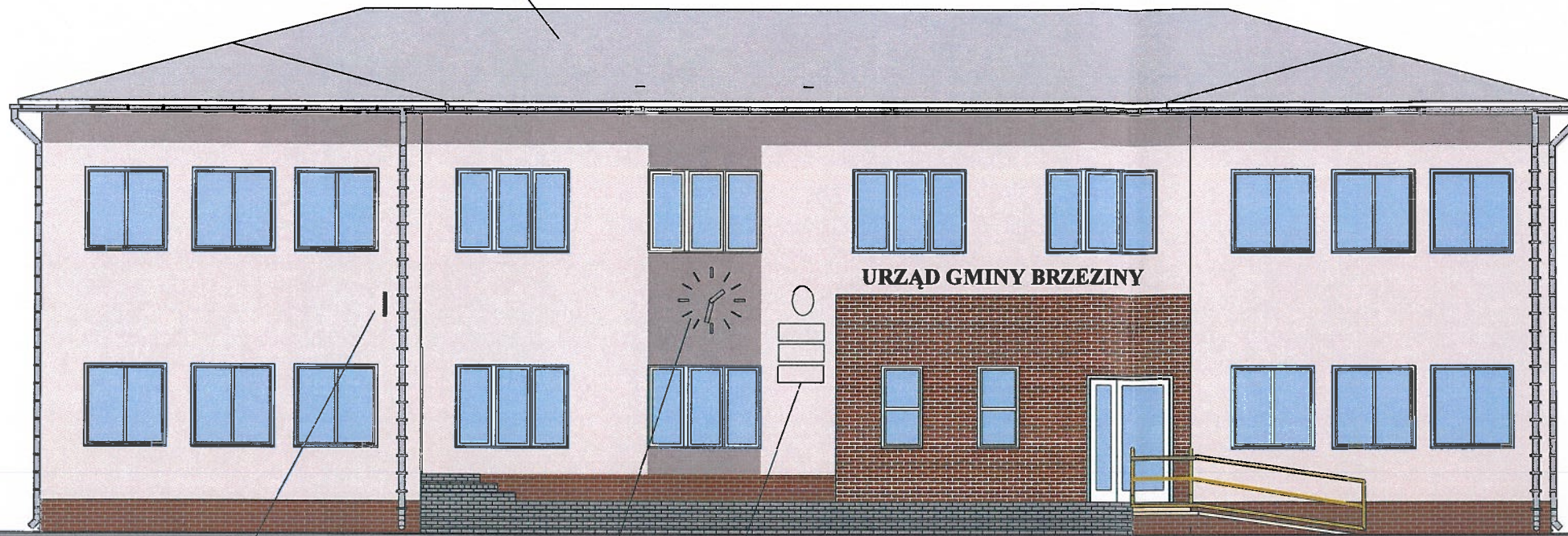


| Nazwa okna        | O1  | O2   | O3  | O4  | O5  | D1  | D2  | D4  | D3  |
|-------------------|---|--|---|---|---|---|---|---|---|
| Wymiar zewnętrzny | 1,40x1,40   | 1,50x1,40  | 1,40x0,70   | 0,70x0,40   | 0,70x0,40   | 1,10x2,10   | 0,90x2,10   | 1,00x2,10   | 1,50x2,10   |
| Ilość sztuk       | 4   | 1  | 6   | 4   | 4   | 1   | 2   | 1   | 1   |
|                   |  |  |  |  |  |  |  |  |  |
|                   |   |  |   |   |   | Drzwi aluminiowe  | Drzwi metalowe  | Drzwi metalowe do kotłowni  | Drzwi metalowe  |

|  |  |   |
|--|--|---|
| <b>Termoprojekt</b>                                  |  | Audyty energetyczne<br>Projekty budynków energooszczędnych<br>Projekty termomodernizacji<br><a href="http://www.termoprojekt.eu">http://www.termoprojekt.eu</a> |
| <b>ZESTAWIENIE STOLARKI OKIENNEJ I<br/>DRZWIOWEJ</b> |  |   |
| Nazwa zadania  | Termomodernizacja Urzędu Gminy w Brzezinach                                    |   |
| Inwestor   | Gmina Brzeziny, ul. 1000-lecia 8 , 62-874 Brzeziny                             |   |
| Obiekt<br>Adres obiektu                              | Urząd Gminy Brzeziny, ul. 1000-lecia 8 , 62-874 Brzeziny<br>działka 47/1, 48/1 |   |
| Projektant:<br>Nr uprawnień:                         | mgr inż. arch. Wojciech Gubała<br>UAN. 7342-71/91 spec. architekt.             |    |
| Opracował:<br>Nr uprawnień:                          | mgr inż. Andrzej Cempel<br>BN-10.9/21/83 spec. konst.                          |   |
| Skala 1:100  | Data opracowania<br>Maj 2016   | Nr rys. 12  |



Malowanie dachu - jasny popiel



KOLORYSTYKA:



BAUMIT family 3119 = Life 0389



BAUMIT history 3123 = Life 0394



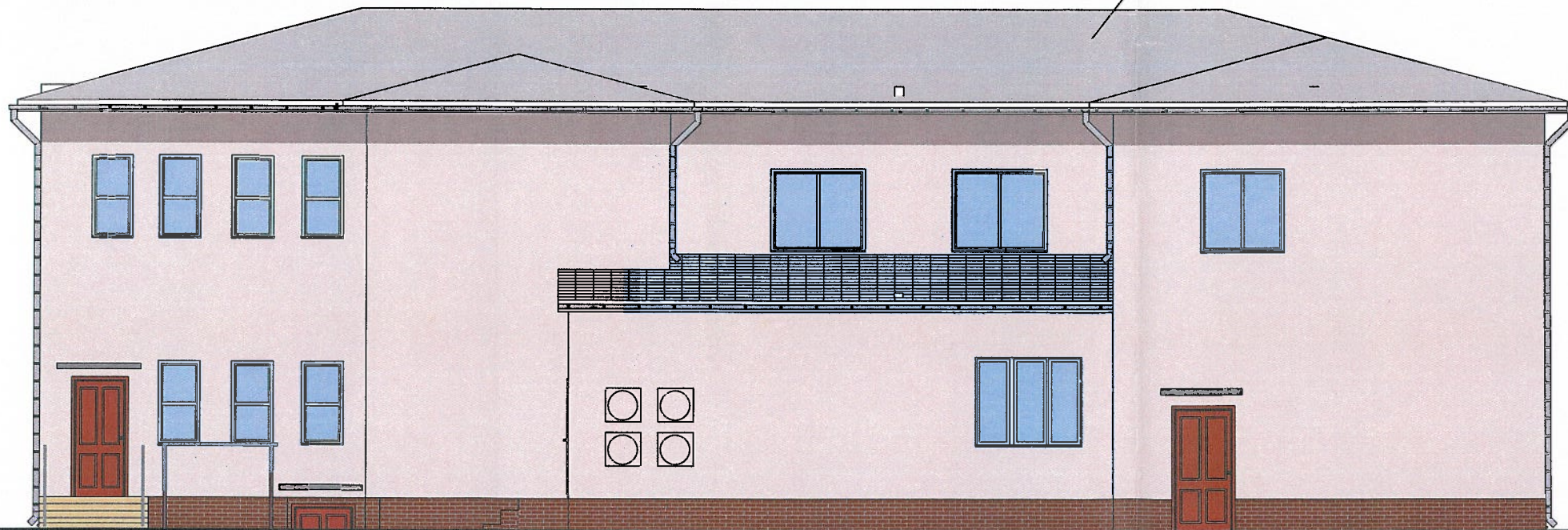
płytki klinkierowe kolor czekoladowy

zegar np. producenta AKRON, średnica 110cm

sugerowana lokalizacja tablic informacyjnych / herbu państwa

Montaż uchwytów na flagi

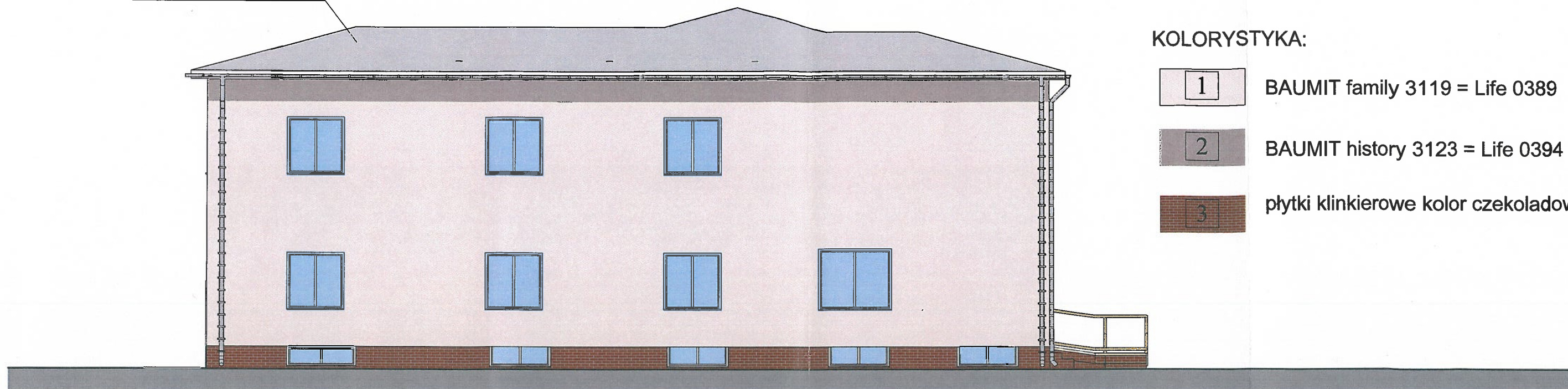
Malowanie dachu - jasny popiel



|                              |  |   |  |
|------------------------------|--|---|--|
| <b>Termoprojekt</b>          |  | <small>Audyty energetyczne<br/>Projekty budynków energooszczędnych<br/>Projekty termomodernizacji<br/><a href="http://www.termoprojekt.eu">http://www.termoprojekt.eu</a></small> |  |
| <b>Kolorystyka 1</b>         |  |   |  |
| Nazwa zadania                | Termomodernizacja Urzędu Gminy w Brzezinach                                    |   |  |
| Inwestor                     | Gmina Brzeziny, ul. 1000-lecia 8 , 62-874 Brzeziny                             |   |  |
| Obiekt<br>Adres obiektu      | Urząd Gminy Brzeziny, ul. 1000-lecia 8 , 62-874 Brzeziny<br>działka 47/1, 48/1 |   |  |
| Projektant:<br>Nr uprawnień: | mgr inż. arch. Wojciech Gubała<br>UAN. 7342-71/91 spec. architekt.             |   |  |
| Opracował:<br>Nr uprawnień:  | mgr inż. Andrzej Cempel<br>BN-10.9/21/83 spec. konst.                          |   |  |
| Skala 1:100                  | Data opracowania<br>Maj 2016   | Nr rys. <b>13</b>   |  |



Malowanie dachu - jasny popiel

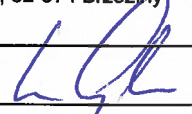
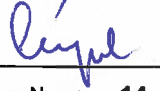


KOLORYSTYKA:

- 1 BAUMIT family 3119 = Life 0389
- 2 BAUMIT history 3123 = Life 0394
- 3 płytki klinkierowe kolor czekoladowy

Malowanie dachu - jasny popiel



|                              |   |  |
|------------------------------|---|--|
| <b>Termoprojekt</b>          |   | Audyty energetyczne<br>Projekty budynków energooszczędnych<br>Projekty termomodernizacji<br><a href="http://www.termoprojekt.eu">http://www.termoprojekt.eu</a>                    |
| <b>Kolorystyka 2</b>         |   |  |
| Nazwa zadania                | Termomodernizacja Urzędu Gminy w Brzezinach                                   |  |
| Inwestor                     | Gmina Brzeziny, ul. 1000-lecia 8, 62-874 Brzeziny                             |  |
| Obiekt<br>Adres obiektu      | Urząd Gminy Brzeziny, ul. 1000-lecia 8, 62-874 Brzeziny<br>działka 47/1, 48/1 |  |
| Projektant:<br>Nr uprawnień: | mgr inż. arch. Wojciech Gubała<br>UAN. 7342-71/91 spec. architekt.            | <br><br> |
| Opracował:<br>Nr uprawnień:  | mgr inż. Andrzej Cempel<br>BN-10.9/21/83 spec. konst.                         |  |
| Skala 1:100                  | Data opracowania<br>Maj 2016  | Nr rys. 14   |