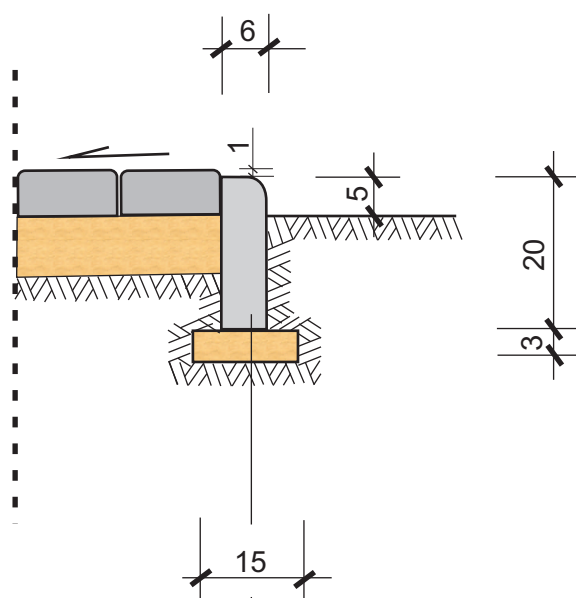


Szczegół posadowienia obrzeża

Skala 1:10



Obrzeże betonowe 20x6

Podsypka piaskowa