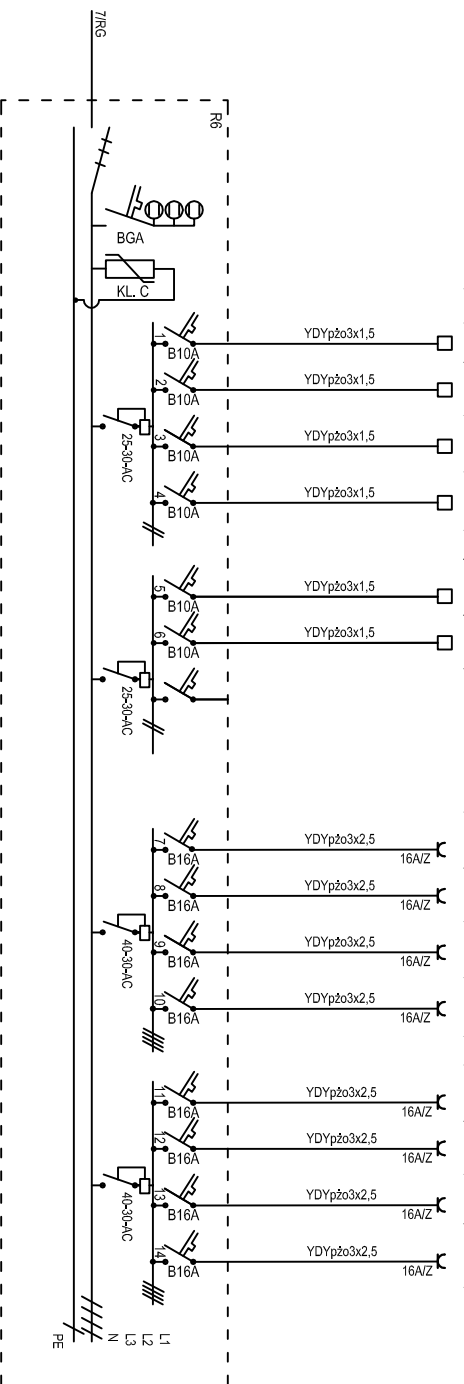


budynek główny - piętro

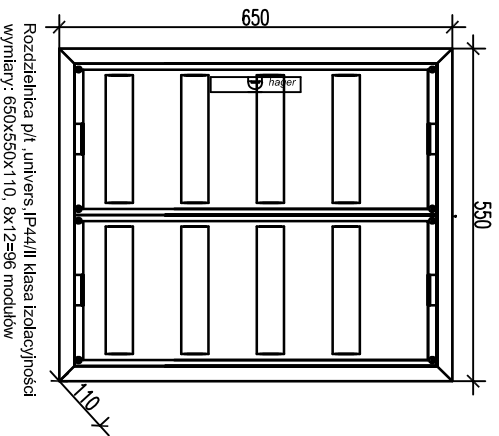
Moc [kW]	Odbiór
0,36	oświetlenie pom. 204
0,54	oświetlenie pom. 205
0,24	oświetlenie pom. 206
0,54	oświetlenie pom. 207
0,36	oświetlenie pom. 207
0,24	oświetlenie pom. 208

1,5	odbiorcy różne pom. 204
1,5	odbiorcy różne pom. 205
1,5	odbiorcy różne pom. 205
1,5	odbiorcy różne pom. 206
1,5	odbiorcy różne pom. 207
1,5	odbiorcy różne pom. 208
1,5	odbiorcy różne komunikacja
1,5	stanowiska Informatyczne pom. 207



$P=14,3kW$
 $Po=8,1kW$
 $Io=12,0A$

Na wewnętrznej ścianie drzwi czeki rozdzielnic
 wykonawca robót elektrycznych umiesci czytelną
 dokumentację powykonańczą rozdzielnic
 zabezpieczoną w sposób trwały (zalaminiowana)



Rozdzielnica pł. uniwers. IP44/II Klasa Izolacyjności
 wymiary: 650x550x110. 8x12=96 modułów

JEDYN. PROJEKTOWAN. ABK-PROJEKT U.L. LISOWSKIEGO 2/4 65-072 ZIELONA GÓRA tel. +48 68 320 15 75		GMINA GНИЕZNO UL. REYMONTA 9-11, 62-200 GНИЕZNO		10.2014
BUDOWA OBIEKTÓW WCHODZĄCYCH W SKŁAD ZESPÓŁU SZKOŁNO-PRZEDSZKOLNEGO W ZDZIECHOWIE - BUDYNEK GŁÓWNY W ZDZIECHOWIE NR 206/8 OBRĘB 0033 W M. ZDZIECHOWA G.M. GНИЕZNO				
ROZDZIELNICA - R6		TYS.NR 9/E		
PROJEKTANT INST. ELEKTR.	INŻ. ANDRZEJ WROTKOWSKI	UPR. NR 182/76/ZG w spec. elektrycznej		
ASYSTENT:	MGR INŻ. MAREK WROTKOWSKI			
SPRAWDZAJĄCY INST. ELEKTR.	INŻ. MAREK SERWERYN	UPR. NR 196/77/ZG w spec. elektrycznej		
AUTOR PROJEKTU/ KIEROWNIK BIURA PROJEKTOWEGO:	MGR INŻ. BOGDAN MROZOWSKI	UPR. NR 790/ZG w spec. konstrukcyjnej		