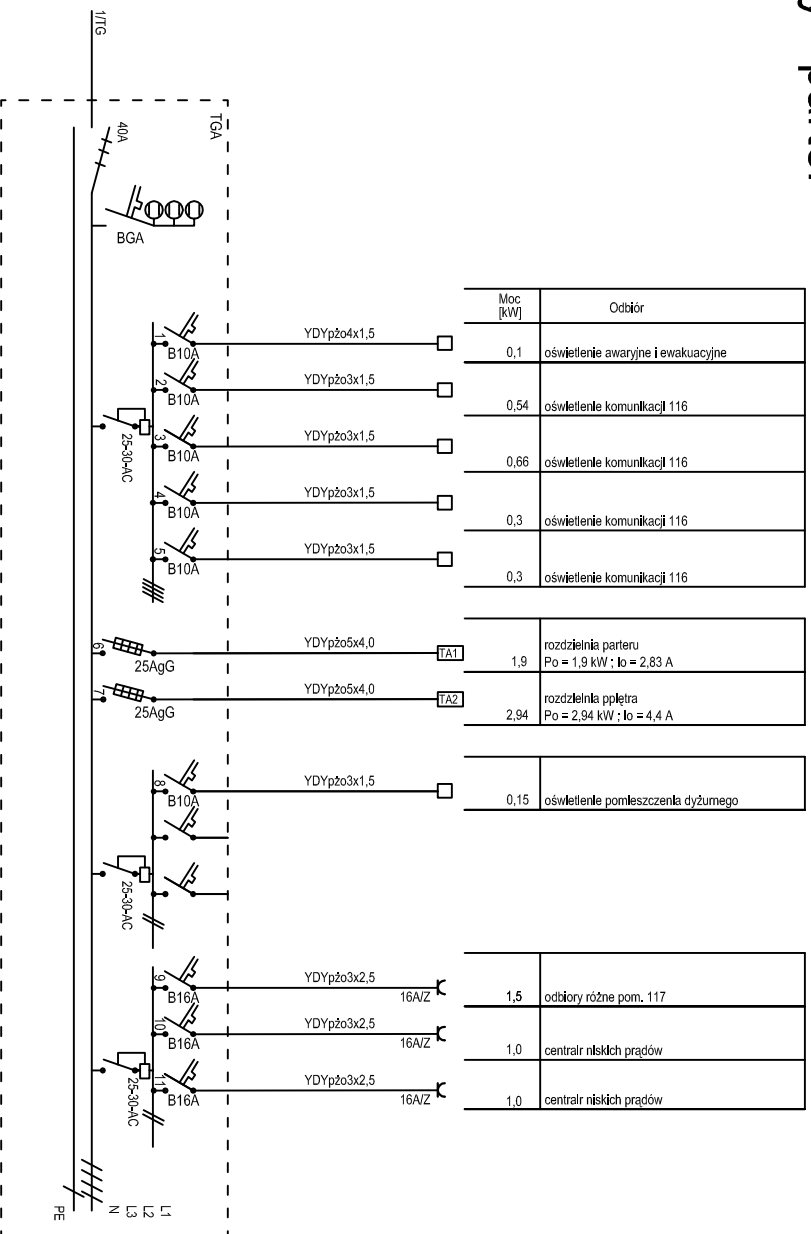
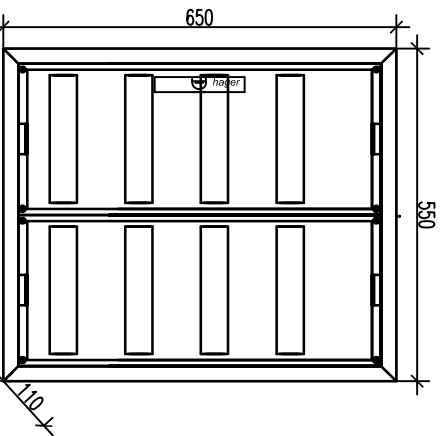


budynek główny - parter



PI=10,4kW
Po=10,4kW
I0=15,5A

Na wewnętrznej ścianie drzwi czek rozdzielnicy wykonawca robót elektrycznych umiesci czytelną dokumentację powykonalną rozdzielnicy zabezpieczoną w sposób trwały (zalaminiowana)



Rozdzielnica pł. uniwers. IP44/II Klasa Izolacyjności
wym. : 650x550x110. 8x12=96 modułów

JEDYN. PROJEKTOWAN. ABK-PROJEKT UL. LISOWSKIEGO 2/4 65-072 ZIELONA GÓRA tel. +48 68 320 15 75		GMINA GНИЕZNO UL. REYMONTA 9-11, 62-200 GНИЕZNO		10.2014
BUDOWA OBIEKTÓW WCHODZĄCYCH W SKŁAD ZESPÓŁU SZKOŁNO-PRZEDSZKOLNEGO W ZDZIECHOWIE - BUDYNEK GŁÓWNY DZIAŁKA NR 206/8 OBRĘB 0033 W M. ZDZIECHOWA GM. GНИЕZNO		TGA		10/E
PROJEKTANT INST. ELEKTR.	INŻ. ANDRZEJ WROTKOWSKI	UPR. NR 182/76/ZG w spec. elektrycznej	-----	T/S. nr
ASYSTENT:	MGR INŻ. MAREK WROTKOWSKI			
SPRAWDZAJĄCY INST. ELEKTR.	INŻ. MAREK SERWERYN	UPR. NR 196/77/ZG w spec. elektrycznej		
AUTOR PROJEKTU/ KIEROWNIK BIURA PROJEKTOWEGO:	MGR INŻ. BOGDAN MROZOWSKI	UPR. NR 790/ZG w spec. konstrukcyjnej		