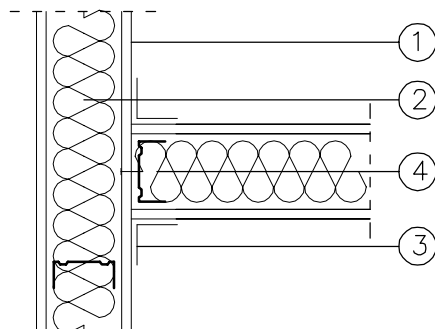


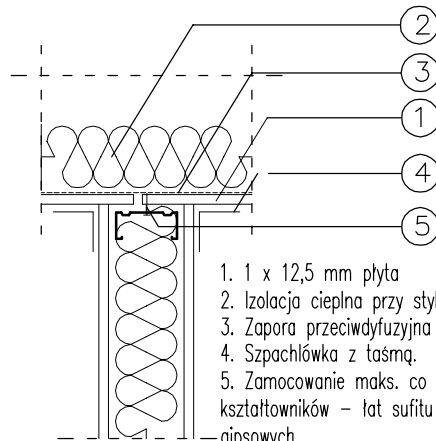
1. Listwa na podłodze i suficie.
2. Słupki w rozstawie maks. 600 mm od osi do osi.
3. 2x12,5 mm płyta G-K po obu stronach.
4. 1x50 mm izolacja z wełny mineralnej.

Styk ze ścianą wewnętrzną z płyt gipsowych.



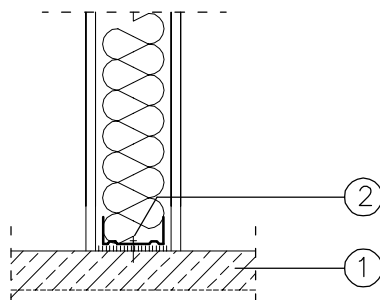
1. 2 x 12,5 mm płyta G-K
2. Wełna mineralna - min. 50 mm.
3. Szpachlówka z taśmą.
4. Zamocowanie maks. co 600 mm: wkrętami do kształtowników - listw sufitu lub śrubami/kotwami, np. "Molly" do pokrycia płyt gipsowych.

Styk z sufitem z płyt gipsowych.



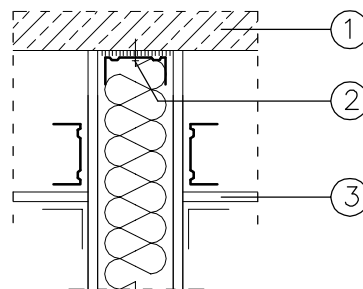
1. 1 x 12,5 mm płyta
2. Izolacja cieplna przy styku z dachem.
3. Zapora przeciwdyfuzyjna przy styku z dachem.
4. Szpachlówka z taśmą.
5. Zamocowanie maks. co 600 mm: wkrętami do kształtowników - listw sufitu lub kotkami do płyt gipsowych.

Styk z podłogą.



1. Wylewka betonowa zbrojona w posadzce
2. Zamocowanie co 400 - 600 mm.

Styk ze stropem betonowym.



1. Strop żelbetowy
2. Zamocowanie maks. co 600 mm.
3. Ewent. podwieszony sufit z płyt gipsowych.

JEDN. PROJEKTOWA: <b>ABK-PROJEKT</b> UL. LISOWSKIEGO 2/4 65-072 ZIELONA GÓRA tel. +48 68 320 15 75		<b>GMINA GNIEZNO</b> UL. REYMONTA 9-11, 62-200 GNIEZNO	06.2014
<b>BUDOWA OBIEKTÓW WCHODZĄCYCH W SKŁAD          ZESPOŁU SZKOLNO-PRZEDSZKOLNEGO W ZDZIECHOWIE          DZIAŁKA NR 206/8 OBRĘB 0033 W M. ZDZIECHOWA GM. GNIEZNO</b>			
<b>DETALE ŚCIAN DZIAŁOWYCH</b>		<b>1:20</b>	rys.nr <b>A/17</b>
PROJEKTANT ARCHITEKTURA:	MGR INŻ. ARCH. KLEMENS BORZDYŃSKI	UPR. NR 23/2007/GW w spec. architektonicznej	
ASYSTENT:			
SPRAWDZAJĄCY ARCHITEKTURA:	MGR INŻ. ARCH. BARTŁOMIEJ BORZDYŃSKI	UPR. NR 1/2001/GW w spec. architektonicznej	
AUTOR PROJEKTU/ KIEROWNIK BIURA PROJEKTOWEGO:	MGR INŻ. BOGDAN MROZOWSKI	UPR. NR 7/90/ZG w spec. konstrukcyjnej	