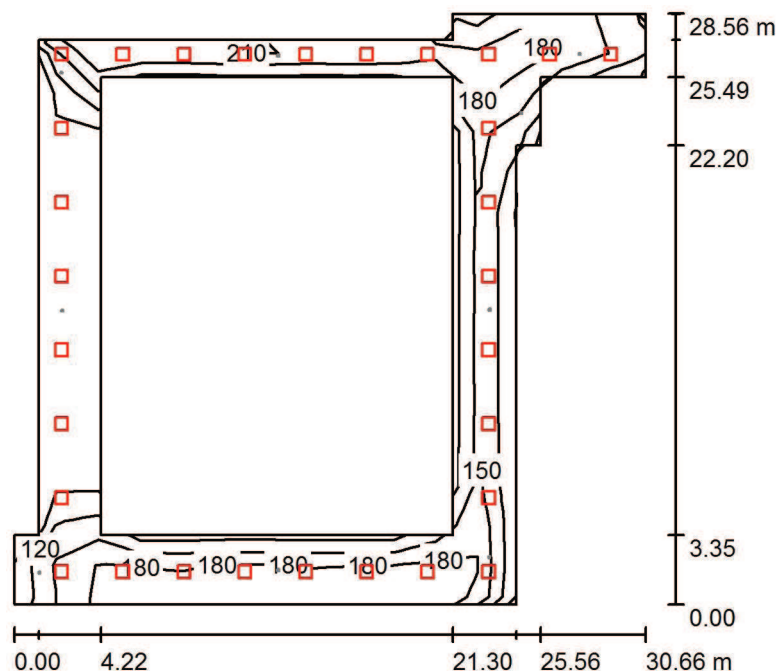


RIDI Polska Sp. z o.o.

Natolin 68A  
92-701 ŁódźEdytor  
Telefon  
faks  
e-Mail

## nr1 - komunikacja / Scena świetlna podst / Podsumowanie

Wysokość pomieszczenia: 3.300 m, Wysokość montażu: 3.300 m,  
Współczynnik konserwacji: 0.80

Wartości Lux, Skala 1:367

Powierzchnia	$\rho$ [%]	$E_m$ [lx]	$E_{min}$ [lx]	$E_{max}$ [lx]	$E_{min} / E_m$
Płaszczyzna pracy	/	172	90	216	0.522
Podłoga	20	173	83	227	0.479
Sufit	70	48	32	101	0.661
Ściany (12)	50	119	32	649	/

**Płaszczyzna pracy:**Wysokość: 0.020 m  
Siatka: 15 x 15 Punkty  
Margines: 0.000 m**Wykaz opraw**

Nr.	Ilość	Etykieta (Czynnik korekcyjny)	$\Phi$ (Oprawa) [lm]	$\Phi$ (Lampy) [lm]	P [W]
1	30	Ridi 1827423 EBRME 414/24 OS (Typ 1)* (1.000)	3416	4800	66.0

\*Zmienne dane techniczne

W sumie: 102485W sumie: 144000 1980.0

Specyfikacja mocy przyłączeniowej:  $2.98 \text{ W/m}^2 = 1.73 \text{ W/m}^2/100 \text{ lx}$  (Powierzchnia podstawowa:  $663.43 \text{ m}^2$ )