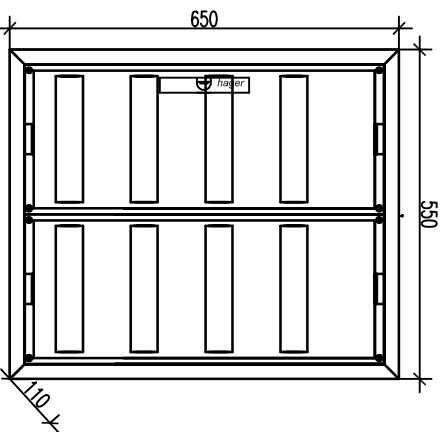


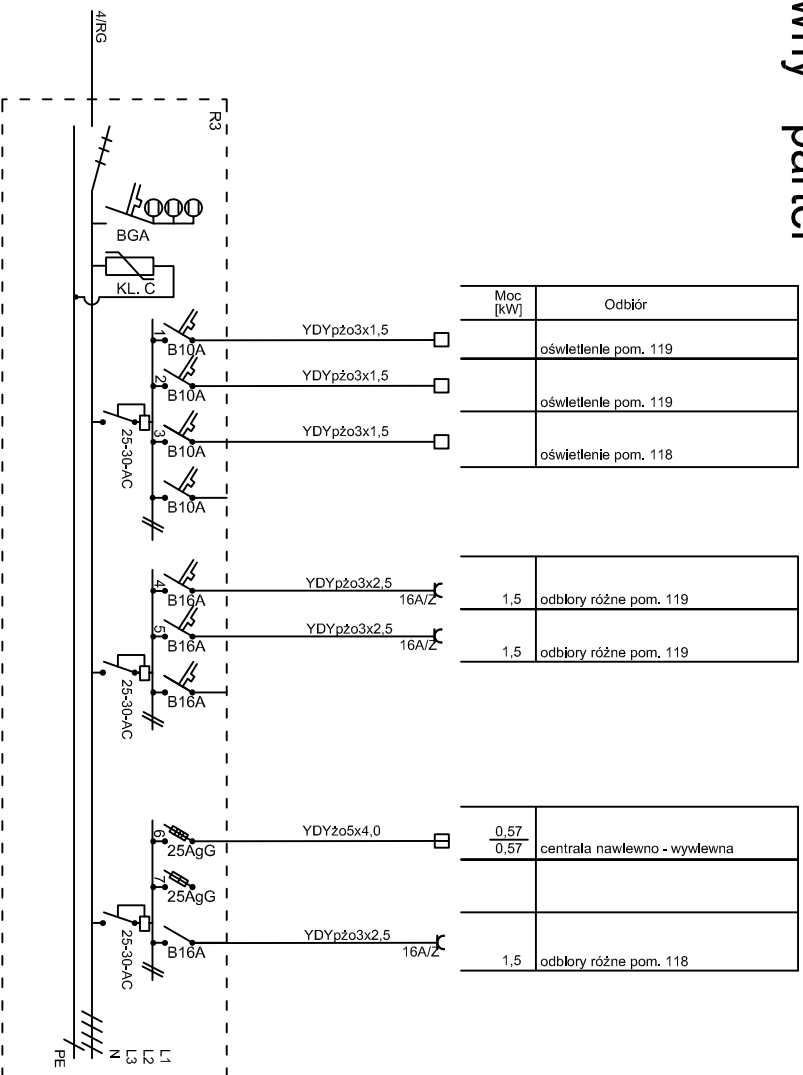
# budynek główny - parter



Rozdzielnica p.t. uniwers. IP44/II klasa Izolacyjności  
 wymiary: 650x550x110, 8x12=96 modułów

Na wewnętrznej ścianie drzwiшек rozdzielnic  
 wykonawca robót elektrycznych umieści czytelną  
 dokumentację powykonawczą rozdzielnic  
 zabezpieczoną w sposób trwały (zalaminowaną)

PI=6,9kW  
 Po=6,1kW  
 Io=9,1A



Moc [kW]	Odbiór
	oświetlenie pom. 119
	oświetlenie pom. 119
	oświetlenie pom. 118

1,5	odbory różne pom. 119
1,5	odbory różne pom. 119

0,57	centrala nawlewno - wylewna
0,57	
1,5	odbory różne pom. 118

Centralne wentylacyjne wyposażone w szafy sterownicze

ILEN, PROJEKTOWA: <b>ABK-PROJEKT</b> UL. LISOWSKIEGO 2/4 65-072 ZIELONA GÓRA tel. +48 68 320 15 75		GMINA GNIEZNO UL. REYMONTA 9-11, 62-200 GNIEZNO		10.2014
BUDOWA OBIEKTÓW WCHODZĄCYCH W SKŁAD ZESPÓŁU SZKOLNO-PRZEDSZKOLNEGO W ZDZIECHOWIE - BUDYNEK GŁÓWNY DZIAŁKA NR 206/8 OBRĘB 0033 W M. ZDZIECHOWA GM. GNIEZNO				
<b>ROZDZIELNICA - R3</b>		----- rys.int		
PROJEKTANT INST. ELEKTR.	INŻ. ANDRZEJ WROTKOWSKI	UP.R. NR 1827/6/ZG w spec. elektrycznej		<b>8/E</b>
ASYSTENT: MGR INŻ. MAREK WROTKOWSKI	MGR INŻ. BOGDAN MROZOWSKI	UP.R. NR 7/90/ZG w spec. konstrukcyjnej		
AUTOR PROJEKTU/ KIEROWNIK BIURA PROJEKTOWEGO:	MGR INŻ. BOGDAN MROZOWSKI			