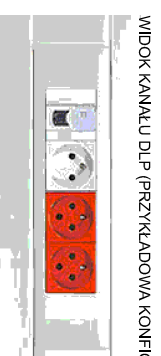
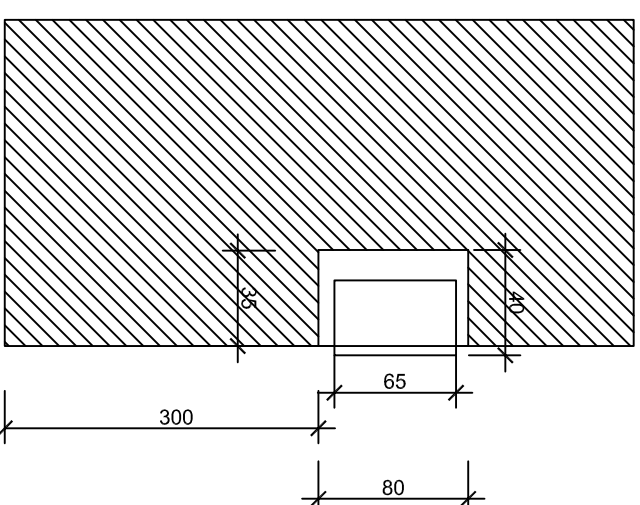
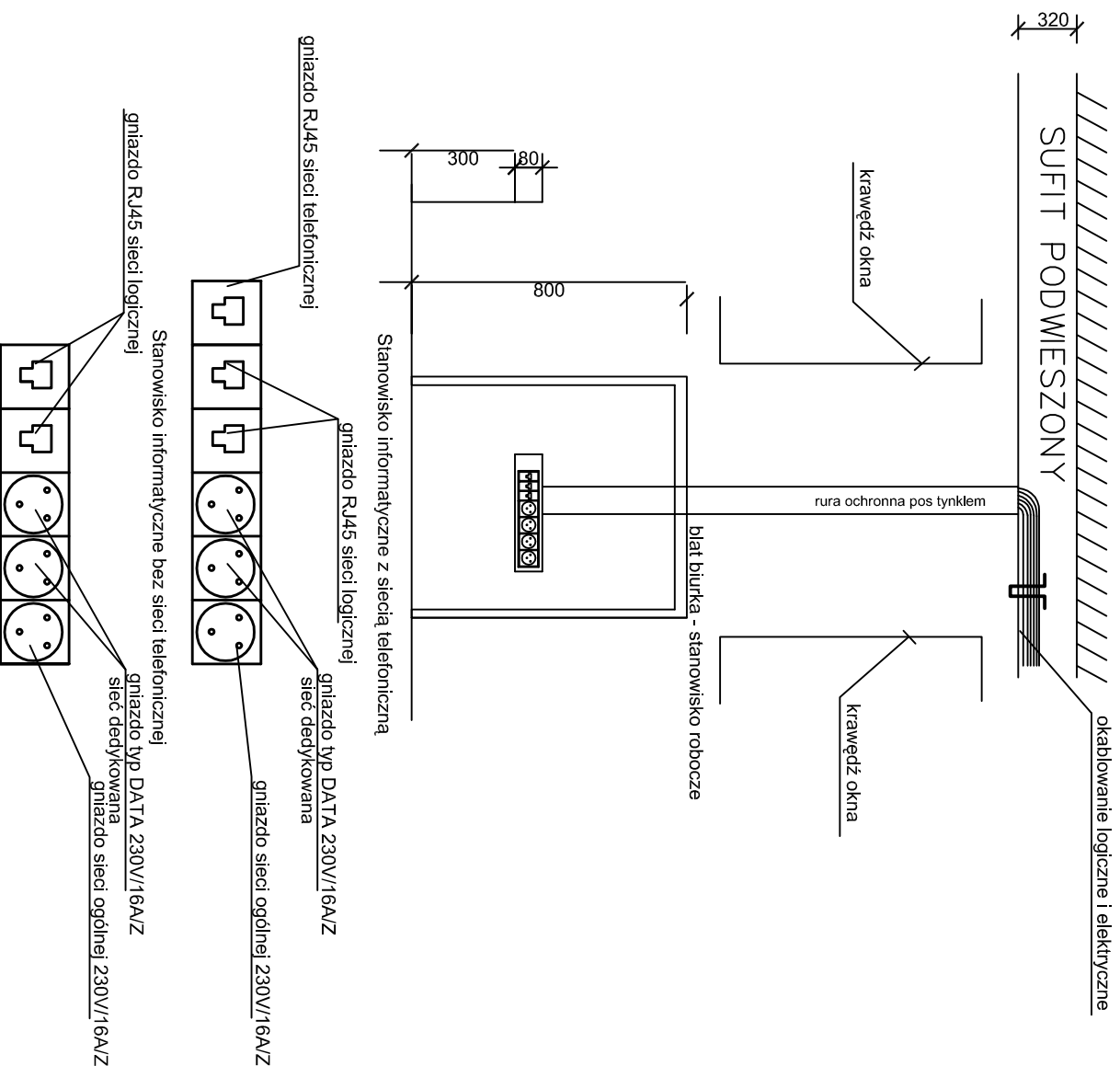


# LOKALIZACJA KANAŁU DLP DLA STANOWISK ZLOKALIZOWANYCH PRZY ŚCIANIE



WIDOK KANAŁU DLP (PRZYKŁADOWA KONFIGURACJA)

Instalacja w pomieszczeniach końcowych prowadzona w kanale instalacyjnym 35x80 typ DLP białym  
Uchwyt montażowy 12 modułów DLP z ramką aluminiową - Legrand Mosatic

LIEN, PROJEKTOWA:  
**ABK-PROJEKT**  
UL. LISOWSKIEGO 2/4  
65-072 ZIELONA GÓRA  
tel: +48 68 320 15 75

**GMINA GНИЕZNO**  
UL. REYMONTA 9-11, 62-200 GНИЕZNO

BUDOWA OBIEKTÓW WCHODZĄCYCH W SKŁAD ZESPOŁU SZKOŁNO-PRZEDSZKOLNEGO  
W ZDZIECHOWIE - BUDYNEK GŁÓWNY  
DZIAŁKA NR 206/8 OBRĘB 0033 W M. ZDZIECHOWA G.M. GНИЕZNO

10.2014

## WIDOK STANOWISKA INFORMATYCZNEGO

PROJEKTANT INST. ELEKTR.	INŻ. ANDRZEJ WROTKOWSKI	UPR. NR 1827/6/ZG w spec. elektrycznej
-----------------------------	-------------------------	---

ASYSTENT:	MGR INŻ. MAREK WROTKOWSKI	
-----------	---------------------------	--

AUTOR PROJEKTU/ KIEROWNIK BIURA PROJEKTOWEGO:	MGR INŻ. BOGDAN MROZOWSKI	UPR. NR 7190/ZG w spec. konstrukcyjnej
---	---------------------------	---

rys. nr  
**26/E**