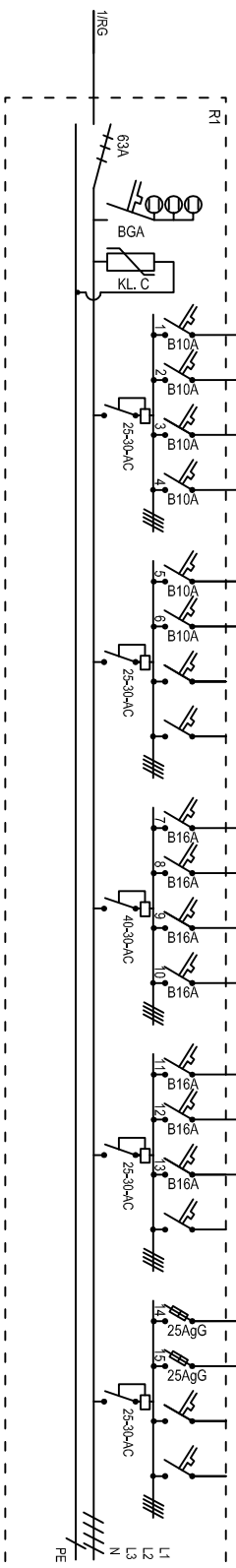
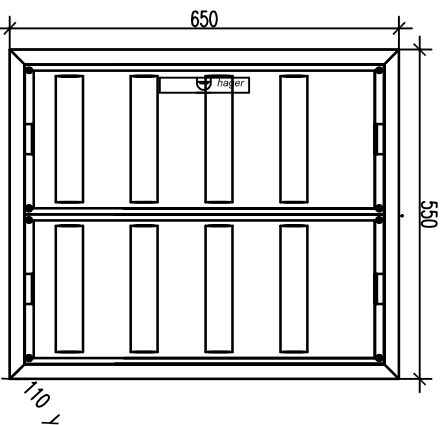


Szkoła podstawowa

Moc [kW]	Odbiór
0,36	oświetlenie pom. 113, 114
0,4	oświetlenie pom. 111, 110, 112
0,36	oświetlenie pom. 116
0,7	oświetlenie pom. 117, 119
0,7	oświetlenie pom. 120, 118
0,62	oświetlenie pom. 121
1,5	odbiorcy różne pom. 116
1,5	odbiorcy różne pom. 117
1,5	odbiorcy różne pom. 120
1,5	odbiorcy różne pom. 121
1,5	odbiorcy różne komunikacja
1,8	odbiorcy różne pom. 119
1,8	odbiorcy różne pom. 118
0,57 0,57	centrala wentylacyjna nawiewno - wywiewna
0,21 0,21	centrala wentylacyjna nawiewno - wywiewna



P=17,5kW
Po=9,1kW
Io=14,2A



Rozdzielnica p/ł. uniwers. IP44/II Klasa Izolacyjności
wymiary: 650x550x110, 8x12=96 modułów

Na wewnętrznej ścianie drzwi czek rozdzielnicy wykonawca robót elektrycznych umieszcza czytelną dokumentację powykonawczą rozdzielnicy zabezpieczoną w sposób trwały (zalaminowaną)

JEDN. PROJEKTOWA:		GMINA GNIEZNO		10.2014	
ABK-PROJEKT		UL. REYMONTA 9-11, 62-200 GNIEZNO			
UL. LISOWSKIEGO 2/4 65-072 ZIELONA GÓRA tel. +48 68 320 15 75		BUDOWA OBIEKTÓW WCHODZĄCYCH W SKŁAD ZESPÓŁU SZKOŁNO-PRZEDSZKOLNEGO W ZDZIECHOWIE - SZKOŁA PODSTAWOWA DZIAŁKA NR 20/6/8 OBRĘB 0033 W M. ZDZIECHOWA GM. GNIEZNO			
ROZDZIELNICA - R1		-----		rys.inr 22/E	
PROJEKTANT INST. ELEKTR.	INŻ. ANDRZEJ WROTKOWSKI	UPR. NR 1827/6/ZG w spec. elektrycznej			
ASYSTENT:	MGR INŻ. MAREK WROTKOWSKI				
SPRAWDZAJĄCY INST. ELEKTR.	INŻ. MAREK SERWERYN	UPR. NR 19817/ZG w spec. elektrycznej			
AUTOR PROJEKTU/ KIEROWNIK BIURA PROJEKTOWEGO:	MGR INŻ. BOGDAN MROZOWSKI	UPR. NR 7190/ZG w spec. konstrukcyjnej			