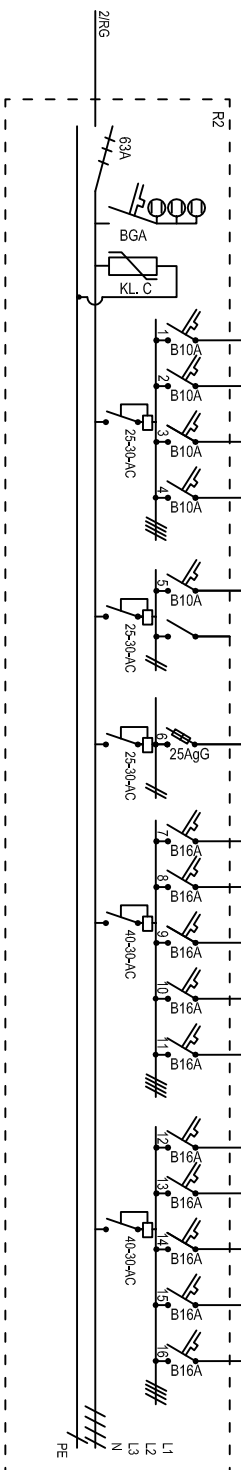
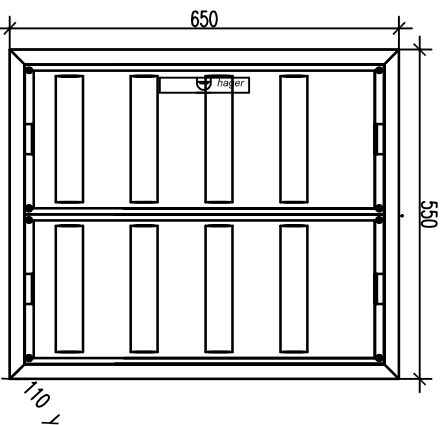


Szkoła podstawowa- parter

Moc [kW]	Odbiór
0,7	oświetlenie pom. 108, 109
0,7	oświetlenie pom. 105
0,7	oświetlenie pom. 104
0,7	oświetlenie pom. 101
0,7	oświetlenie pom. 120
1,1	centrala wentylacyjna
1,1	naświetlno - wywiewna
1,5	odbioru różne pom. komunikacja
1,5	odbioru różne pom. 108
1,5	odbioru różne pom. 105
1,5	odbioru różne pom. 104
1,5	odbioru różne pom. 101
1,5	odbioru różne pom. 120
1,8	suszarki do rąk
1,8	suszarki do rąk
1,8	suszarki do rąk
1,8	suszarki do rąk
1,8	suszarki do rąk



P=18,4kW
Po=9,9kW
Io=15,4A



Rozdzielnica p.tł. uniwers. IP44/II klasa Izolacyjności
wymiany: 650x550x110, 8x12=96 modułów

Na wewnętrznej ścianie drzwi czeki rozdzielnic
wykonawca robót elektrycznych umieszcza czytelną
dokumentację powykonywaną rozdzielnic
zabezpieczoną w sposób trwały (zalaminowaną)

ILEN, PROJEKTOWA: ABK-PROJEKT UL. LISOWSKIEGO 2/4 65-072 ZIELONA GÓRA tel. +48 68 320 15 75		GMINA GNIEZNO UL. REYMONTA 9-11, 62-200 GNIEZNO		10.2014
BUDOWA OBIEKTÓW WCHODZĄCYCH W SKŁAD ZESPÓŁU SZKOLNO-PRZEDSZKOLNEGO W ZDZIECHOMIE - SZKOŁA PODSTAWOWA DZIAŁKA NR 206/8 OBRĘB 0033 W M. ZDZIECHOWA GM. GNIEZNO		ROZDZIELNICA - R2		rys. nr 23/E
PROJEKTANT INST. ELEKTR.	INŻ. ANDRZEJ WROTKOWSKI	UPR. NR 18276/ZG w spec. elektrycznej		
ASYSTENT:	MGR INŻ. MAREK WROTKOWSKI			
SPRAWDZAJĄCY INST. ELEKTR.	INŻ. MAREK SERWERYN	UPR. NR 19817/ZG w spec. elektrycznej		
AUTOR PROJEKTU/ KIEROWNIK BIURA PROJEKTOWEGO:	MGR INŻ. BOGDAN MROZOWSKI	UPR. NR 7190/ZG w spec. konstrukcyjnej		