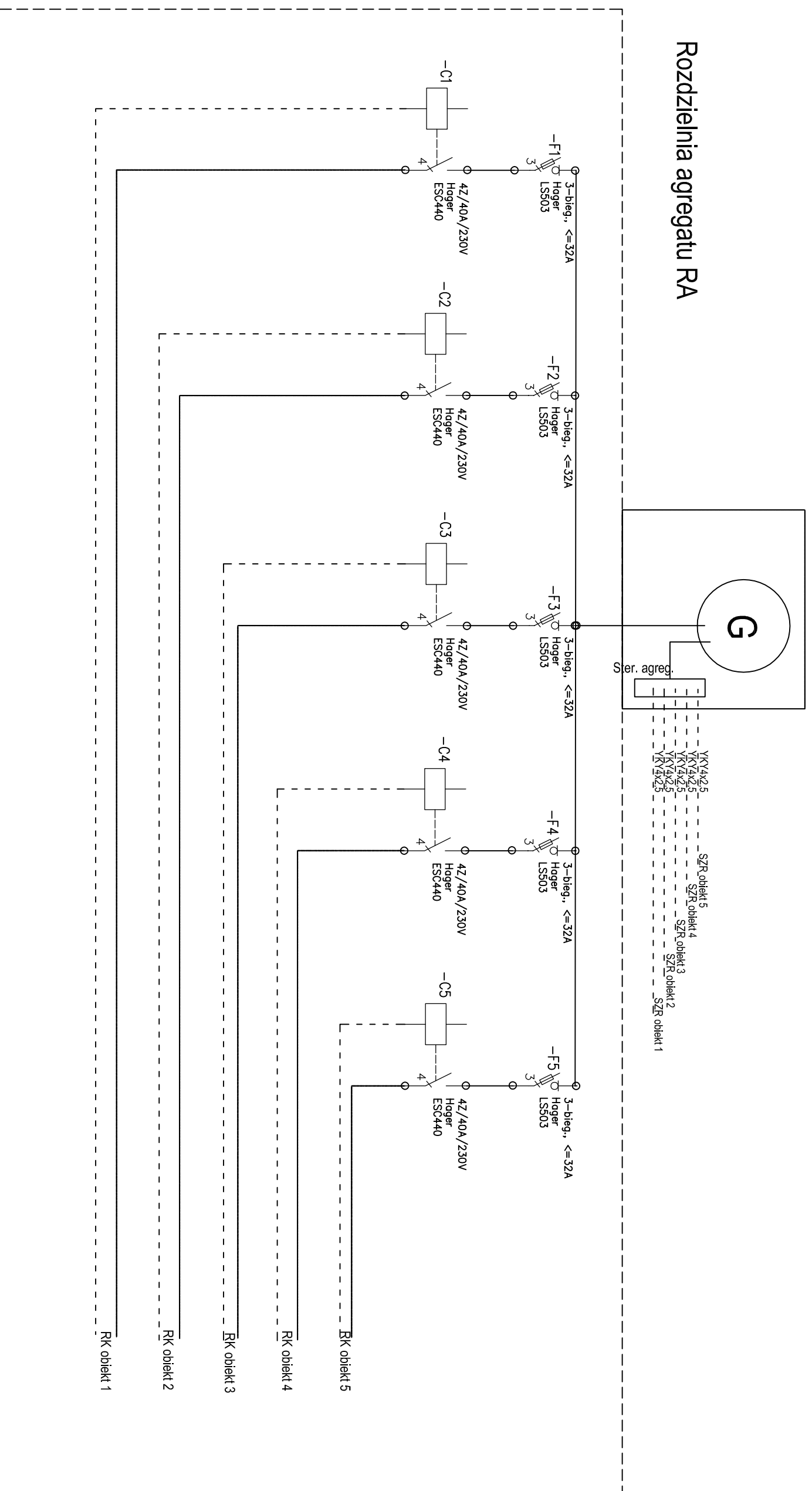


Rozdzielnia agregatu RA



- - - YKY3x2,5 okablowanie sterownicze z SZR kotłowni gazowych obiektu
- - - YKY4x6,0 okablowanie zasilające z agregatu kotłowni gazowe w przypadku zaniku napięcia w sieci zasilania podstawowego

Zanik napięcia podstawowego w zasilaniu dowolnej kotłowni powoduje uruchomienie agregatu w celu podania zasilania awaryjnego. Elektroniczny układ SZR wysyła sygnał impulsowy sterowniczy do układu automatyki agregatu oraz na stycznik w rozdzielnicy agregatu.

SIECI ZEWNĘTRZNE - OŚWIETLENIE I ZASILANIE

JEDN. PROJEKTOWA: ABK-PROJEKT		GMINA GNIEZNO		10.2014
UL. LISOWSKIEGO 2/4 65-072 ZIELONA GÓRA Tel. +48 68 320 15 75		UL. REYMONTA 9-11, 62-200 GNIEZNO		
BUDOWA OBIEKTÓW WCHODZĄCYCH W SKŁAD ZESPÓŁU SZKOLNO-PRZEDSZKOLNEGO W ZDZIECHOWIE - BUDYNEK POMOCNICZY DZIAŁKA NR 206/8 OBRĘB 0033 W M. ZDZIECHOWA G.M. GNIEZNO				
SCHEMAT ZASILANIA I STEROWANIA REZERWOWEGO				
PROJEKTANT INST. ELEKTR.	INŻ. ANDRZEJ WROTKOWSKI	UPR. NR 18276/ZG w spec. elektrycznej		
ASYSTENT:	MGR INŻ. MAREK WROTKOWSKI			
AUTOR PROJEKTU/ KIEROWNIK BIURA PROJEKTOWEGO:	MGR INŻ. BOGDAN MROZOWSKI	UPR. NR 7/90/ZG w spec. konstrukcyjnej		
		7/5, nr 6/E		