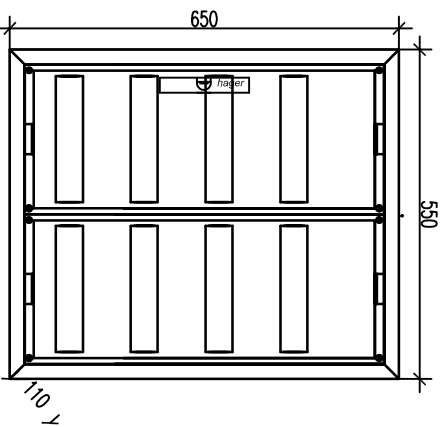
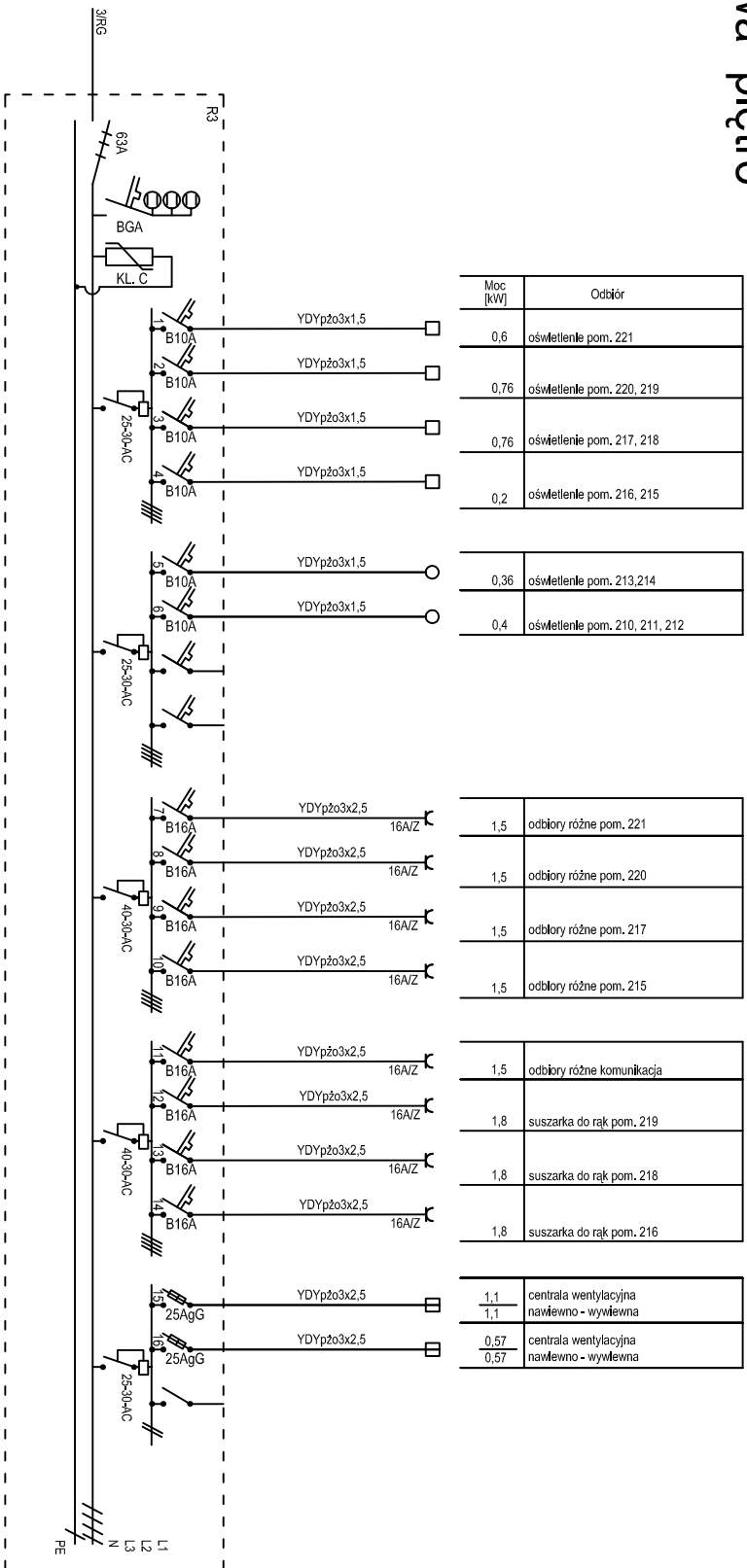


Szkoła podstawowa- piętro



Rozdzielnica p.tł. uniwers. IP44/II klasa Izolacyjności
wymiary: 650x550x110, 8x12=96 modułów



P=20,8kW
Po=10,0kW
Io=15,7A

Moc [kW]	Odbiór
0,6	oświetlenie pom. 221
0,76	oświetlenie pom. 220, 219
0,76	oświetlenie pom. 217, 218
0,2	oświetlenie pom. 216, 215

0,36	oświetlenie pom. 213,214
0,4	oświetlenie pom. 210, 211, 212

1,5	odbioru różne pom. 221
1,5	odbioru różne pom. 220
1,5	odbioru różne pom. 217
1,5	odbioru różne pom. 215

1,5	odbioru różne komunikacja
1,8	suszarka do rąk pom. 219
1,8	suszarka do rąk pom. 218
1,8	suszarka do rąk pom. 216

1,1	centrala wentylacyjna nawiewno - wywiewna
1,1	centrala wentylacyjna nawiewno - wywiewna
0,57	centrala wentylacyjna nawiewno - wywiewna
0,57	centrala wentylacyjna nawiewno - wywiewna

Na wewnętrznej ścianie drzwiшек rozdzielnic
wykonawca robót elektrycznych umieszcza czytelna
dokumentację powykonawczą rozdzielnic
zabezpieczoną w sposób trwały (zalaminowaną)

BIURO PROJEKTOWE:
ABK-PROJEKT
UL. LISOWSKIEGO 2/4
65-072 ZIELONA GÓRA
tel. +48 68 320 15 75

MIĘDZYGMINA GNIEZNO
UL. REYMONTA 9-11, 62-200 GNIEZNO
10.2014
BUDOWA OBIEKTÓW WCHODZĄCYCH W SKŁAD ZESPOŁU SZKOŁNO-PRZEDSZKOLNEGO
W ZDZIECHOWIE - SZKOŁA PODSTAWOWA
DZIAŁKA NR 206/8 OBRĘB 0033 W M. ZDZIECHOWA GM. GNIEZNO

ROZDZIELNICA - R3

PROJEKTANT		INST. ELEKTR.	
INŻ. ANDRZEJ WROTKOWSKI	INŻ. ANDRZEJ WROTKOWSKI	UPR. NR 18276/ZG w spec. elektrycznej	UPR. NR 18276/ZG w spec. elektrycznej
ASYSTENT:		MGR INŻ. MAREK WROTKOWSKI	
SPRAWDZAJĄCY	INST. ELEKTR.	INŻ. MAREK SERWERYN	UPR. NR 19817/ZG w spec. elektrycznej
AUTOR PROJEKTU/ KIEROWNIK BIURA PROJEKTOWEGO:	MGR INŻ. BOGDAN MROZOWSKI	UPR. NR 7190/ZG w spec. konstrukcyjnej	UPR. NR 7190/ZG w spec. konstrukcyjnej
			rys. nr 24/E