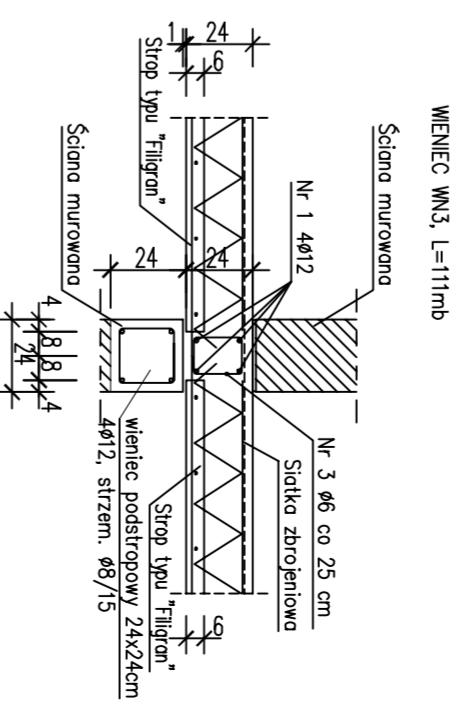
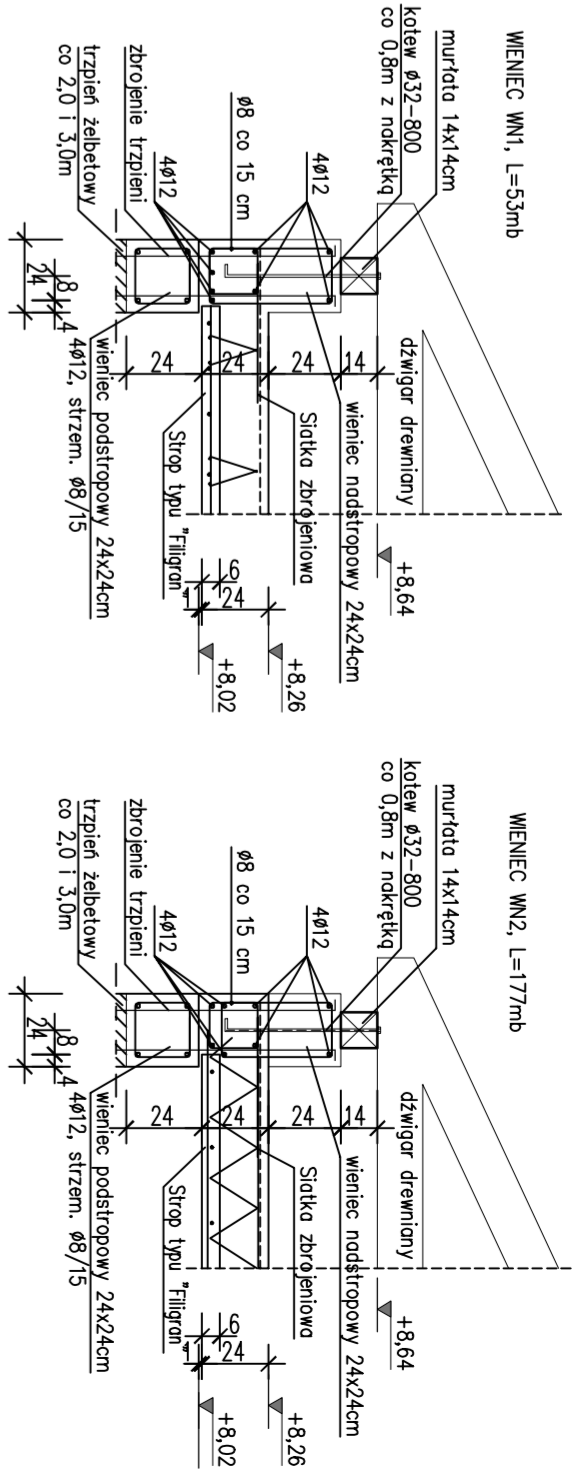


w/s = 420,0 / 594,0 (0,25m²)



ZESTAWIENIE PREFABRYKOWANYCH BELEK (MIDPROZY):

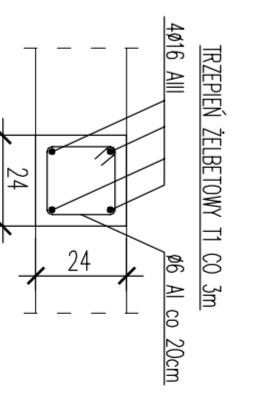
YN-30/24	- 1 szt.	YN-200/24	- 7 szt.
YN-150/24	- 6 szt.	YF-250/11,5	- 52 szt.
YN-175/24	- 1 szt.		

ZESTAWIENIE PŁYT STROPOWYCH TYPU FILAR:

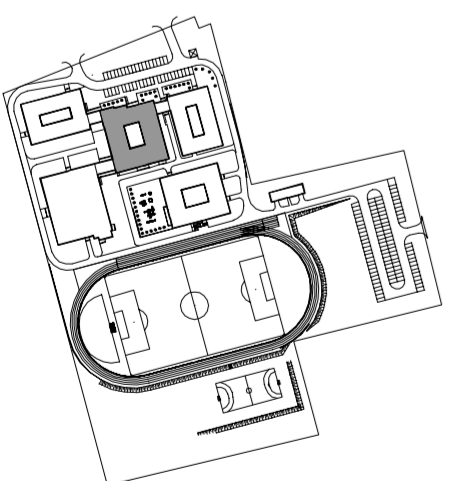
PEŁYTA	DŁUGOŚĆ	SZEROKOŚĆ	LIŚĆ
P1.1	660	199	6
P1.2	900	197	12
P1.3	660	155	6
P1.4	330	120	13
P1.5	900	156	29
P1.6	360	217	12
P1.7	510	126	5
P1.8	330	154	1
P1.9	330	204	4
P1.10	900	166	1
P1.11	630	167	5
P1.12	720	186	5
P1.13	480	125	10
P1.14	300	210	1

- Oznaczenia na rzutach:**
- - trzpień żelbetonowy
 - W - otwór / wysiępek w płycie
 - B - płyta z linką i belką
 - Kasa ekspozycyj - XC3
 - Maxymalna wartość w/lc - 0,55
 - Minimalna zawartość cementu - 280kg/m³

UWAGA: DŁUGOŚĆ PŁYT PODANO W OŚKACH, PRZED ZAKOŃCZENIEM NALEŻY DOPASOWAĆ DŁUGOŚĆ DO MINIMALNEGO OPARCIA SUGEROWANEGO PRZEZ PRODUCENTA PŁYT STROPOWYCH. TRZPIENIE ŻELBETOWE W ROZSTAWIE MAKSYMALNIE 3m.



LOKALIZACJA OBIEKTU NA DZIAŁCE



ABK-PROJEKT UL. LISOWSKA 24 01-651 Warszawa tel. +48 88 200 15 25	GMINA GNIEZNO UL. REYNOLTA 9/11, 62-200 GNIEZNO	06.2014
SZCZEGÓLNY PROJEKT KONSTRUKCYJNY PROJEKTANT: mgr inż. BOGDAN MROZOWSKI KONSTRUKTOR: mgr inż. WOLCIECH PIKORSKI SPRAWDZAJĄCY: mgr inż. JERZY KULAWIŃSKI KIEROWNIK PROJEKTOWANIA: mgr inż. BOGDAN MROZOWSKI	BUDOWA OBIEKTÓW WOPASZAJĄCYCH W SKŁAD ZESPÓŁU SZKOLNO-PRZEDSZKOLNEGO W DZIERŻONIOWIE - BUDYNEK GŁÓWNY SZKOŁA PODSTAWOWA 4142/MIKHAŁ OZDARAKA NR 2098 ORAZ 0033 W W. DZIERŻONIA G.M. GNIEZNO	1:100
		K/3