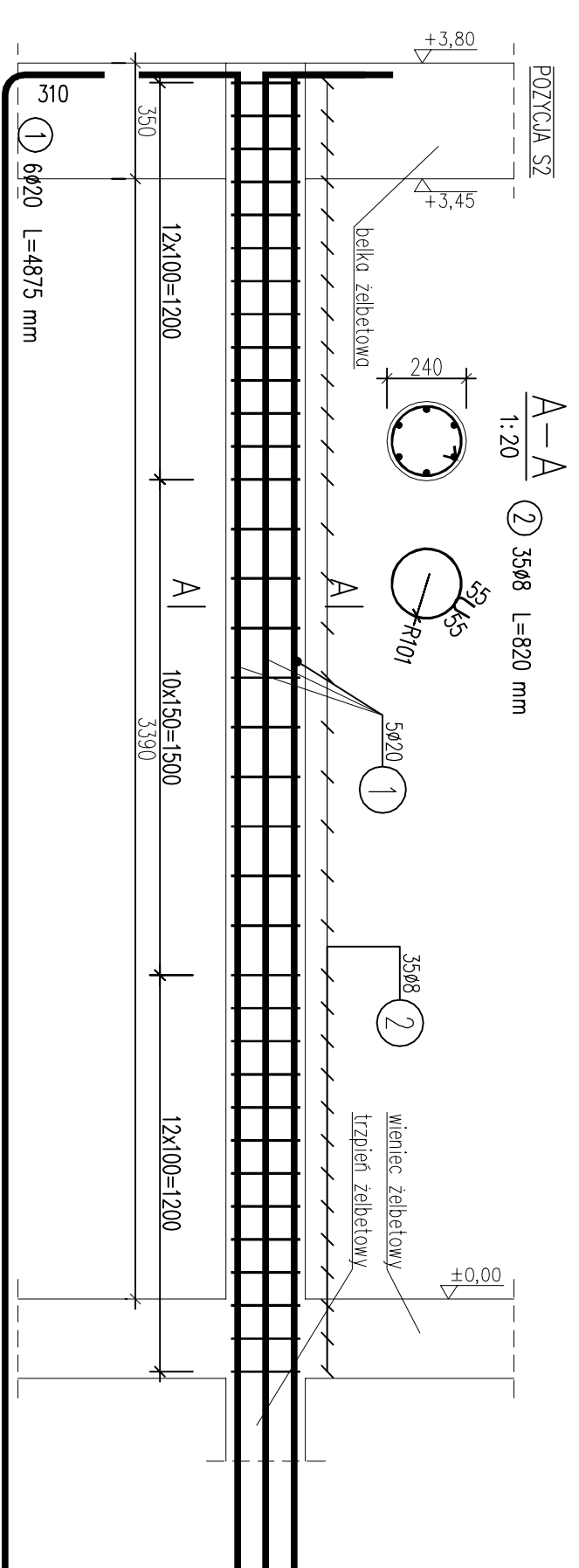
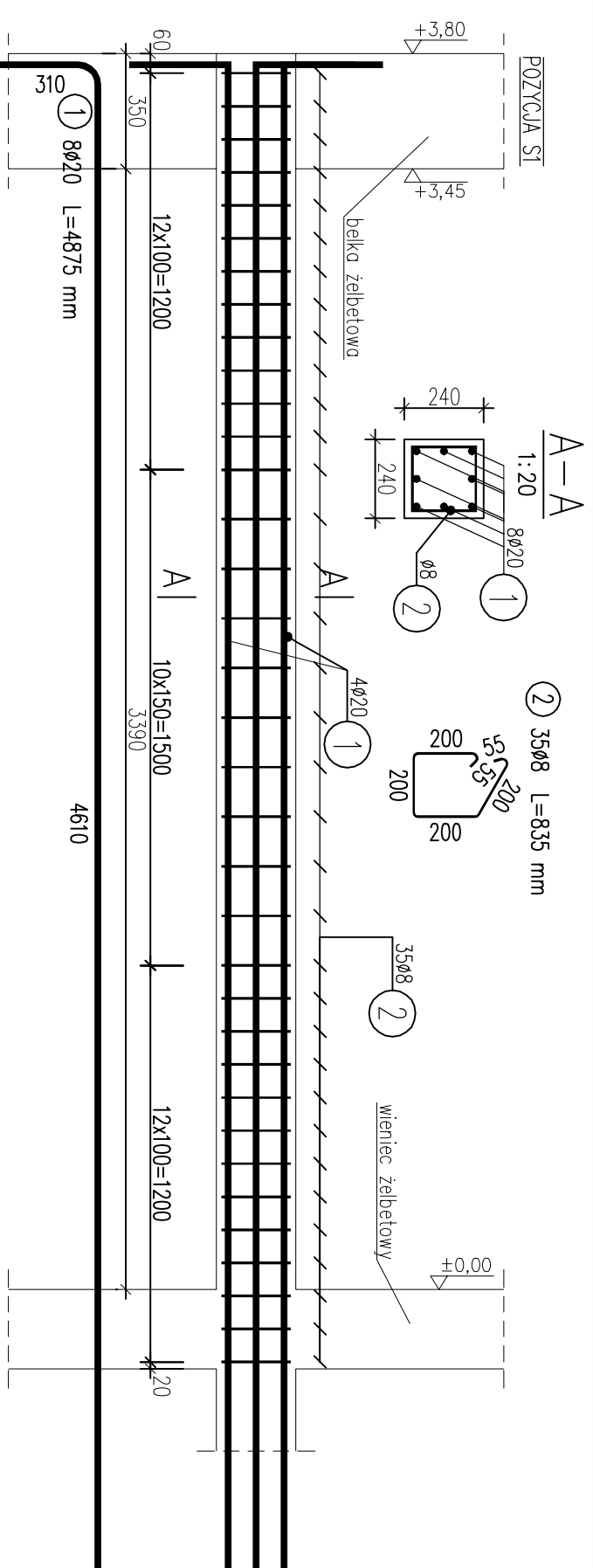


WYKAZ ZBROJENIA

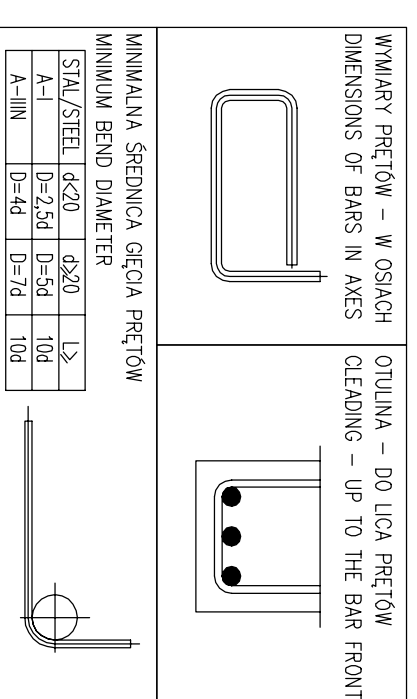
Nr pręta	Średnica [mm]	Długość [mm]	Liczba w 1 elem.	Liczba ogólna			Uwagi
				AI	AIII	AIIII	
1	φ20	4875	8	8			Wykonane 1 szt.
2	φ8	835	35		35		
Długość ogólna wg średnic				29,23			
Masa 1 m pręta				29			
Masa prętów wg średnic				0,395			
Masa prętów wg rodzajów stali				11,46			
Masa prętów wg rodzajów stali				11,5			
Masa całkowita				107,6			

WYKAZ ZBROJENIA

Nr pręta	Średnica [mm]	Długość [mm]	Liczba w 1 elem.	Liczba ogólna	Długość ogólna [m]			Uwagi
					AI	AIII	AIIII	
1	φ20	4875	6	6				Wykonane 1 szt.
2	φ8	820	35		28,7			
Długość ogólna wg średnic				29				
Masa 1 m pręta				0,395				
Masa prętów wg średnic				11,46				
Masa prętów wg rodzajów stali				11,5				
Masa całkowita				83				



UWAGA LICZBA ELEMENTÓW WG RYS. K2 I K3



BETON: C25/30 [B30]
STAL ZBROJENIOWA: B500SP A-IIIIN
STAL STRZEMIION: RB240 A-I
OTULINA ZBROJENIA GŁÓWNEGO: 3,5cm

JEDN. PROJEKTOWA: ABK-PROJEKT UL. LISOWSKIEGO 2/4 65-072 ZIELONA GÓRA tel: +48 68 320 15 75		GMINA GNIEZNO UL. REYMONTA 9-11, 62-200 GNIEZNO		06.2014
BUDOWA OBIEKTÓW WCHODZĄCYCH W SKŁAD ZESPÓŁU SZKOLNO-PRZEDSZKOLNEGO W ZDZIECHOWIE - BUDYNEK GŁÓWNY DZIAŁKA NR 200/8 OBRĘB 0033 W M. ZDZIECHOWA GMI. GNIEZNO				
POZYCJE S1 i S2		1:25	TYS.NR K/12	
PROJEKTANT KONSTRUKCJA:	MGR INŻ. BOGDAN MROZOWSKI	UPR. NR 7/90/ZG w spec. konstrukcyjnej		
ASYSTENT:	MGR INŻ. WOJCIECH PIKORSKI			
SPRAWDZACZY KONSTRUKCJA:	MGR INŻ. JERZY KULAWIŃSKI	UPR. NR 129/63/ZG w spec. konstrukcyjnej		
AUTOR PROJEKTU/KIEROWNIK BIURA PROJEKTOWEGO:	MGR INŻ. BOGDAN MROZOWSKI	UPR. NR 7/90/ZG w spec. konstrukcyjnej		